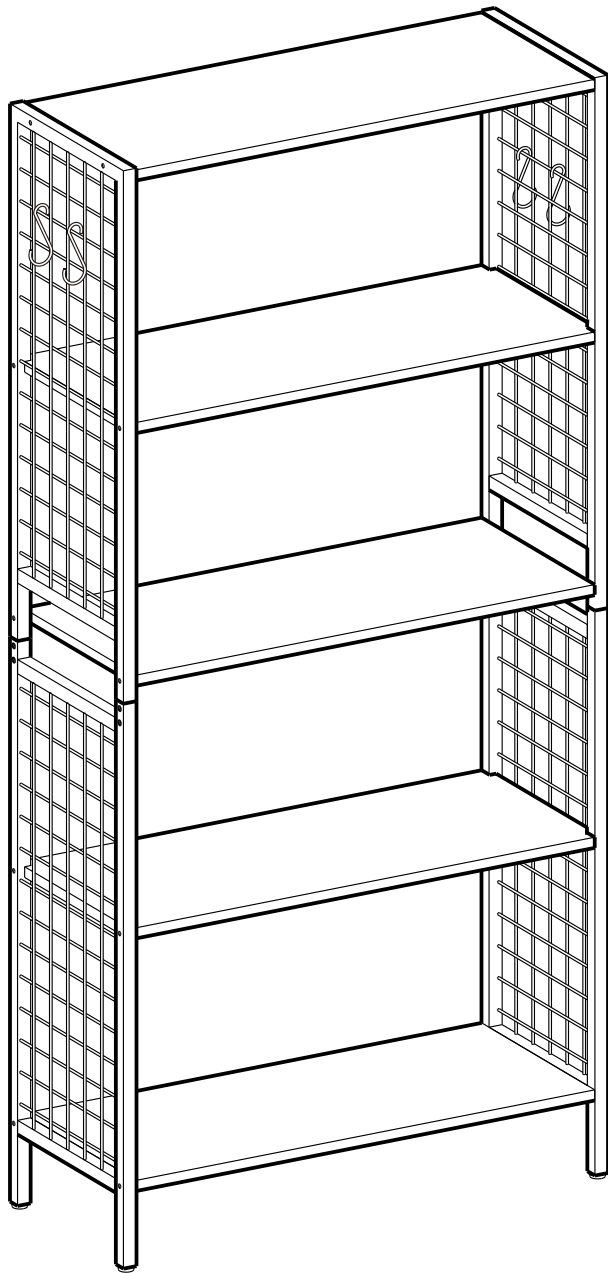


LBC023



General Guidelines

- Please read the following instruction carefully and use the product accordingly.
- Please keep this manual and hand it over when you transfer the product.
- This summary may not include every detail of all variations and considered steps. Please contact us when further information and help are needed.

Notes

- The product is intended for indoor use only. The product must be assembled and used in accordance with the provisions of the manual. Personal injury and/or damage to product may occur if products are used outside of their intended purposes and/or if products have been changed/modified from their original design. The seller does not assume any responsibility or liability with respect to any injury/damage caused by incorrect assembly or improper use.
- Avoid long-term exposure to humid environments to prevent mildew.
- Keep the product away from fire sources and high temperatures. Do not expose the product to direct sunlight.
- Do not place any hot objects on the surface of the product.
- If there are any defective or missing parts after unpacking, please cease assembly immediately and contact us.
- Please assemble the item on a spacious surface and do not place the unwrapped product directly on the ground to avoid product damage.
- Please do not stand or sit on the wooden boards.
- Please wear gloves during the assembly and/or disassembly process to avoid scratches from any sharp edges.
- Please match the corresponding part and fitting based on the part number in the manual.
- If the part does not match with the fitting, please check the piece as specified in this manual.
- During assembly, first loosely align all screws with the corresponding pre-drilled holes and then tighten the screws one by one.
- Periodically inspect screw tightness while the product is in use. If necessary, retighten to ensure structural integrity.
- If you accidentally spill water or another liquid on the surface, immediately wipe clean with a dry towel.
- Please keep the product away from sharp, pointed objects and corrosive substances to prevent product damage.
- Please place this item on level, solid ground during use.

Warning

- During assembly, keep all small parts out of the reach of children. It may be fatal if swallowed or inhaled.
- Children are not allowed to climb or stand on the product to avoid personal injury caused by the product tilting or tipping over.
- Please do not use the product if there is/are defective and/or missing part/s, as this can result in damage or injury.
- To avoid the potential dangers of suffocation, please keep all parts and packaging (film, plastic bags, foam, etc.) away from babies and children.
- The product must be attached to the wall with the included anti-tip kit to avoid accidental injury.
- The maximum static load capacity of each shelf is 20 kg (44 lb). Please do not place overweight items on it.

Einleitung

- Bitte lesen Sie die folgende Anleitung aufmerksam durch und verwenden Sie das Produkt sachgemäß.
- Bewahren Sie diese Anleitung gut auf und händigen Sie sie bei Weitergabe des Produkts an Dritte ebenfalls mit aus.
- Aus Gründen der Übersicht können nicht alle Details zu allen Varianten und denkbaren Montagen beschrieben werden. Wenn Sie weitere Informationen und Hilfe benötigen, kontaktieren Sie uns bitte.

Hinweise

- Das Produkt ist nur zum Gebrauch in Innenräumen vorgesehen. Montieren und verwenden Sie das Produkt nur wie in dieser Anleitung beschrieben. Eine andere Verwendung oder eine Veränderung/ein Umbau des Produktes ist nicht erlaubt und kann zu Verletzungen und/oder Beschädigungen des Produktes führen. Der Händler übernimmt keine Haftung für Schäden, die durch unsachgemäßen Gebrauch oder falsche Montage entstanden sind.
- Stellen Sie das Produkt bitte nicht über einen längeren Zeitraum hinweg in einer feuchten Umgebung auf, um Schimmel zu vermeiden.
- Halten Sie das Produkt von Feuerquellen fern. Setzen Sie es zudem keinen hohen Temperaturen und keiner direkten Sonneneinstrahlung aus.
- Stellen Sie keine heißen Gegenstände auf die Oberfläche des Produkts.
- Überprüfen Sie nach dem Auspacken des Produktes, ob es einwandfrei aussieht und alle Einzelteile vorhanden sind. Montieren Sie das Produkt bitte nicht, wenn Teile fehlen oder defekt sind. Kontaktieren Sie uns in diesem Falle bitte umgehend.
- Die Montage des Produktes sollte in einem ausreichend großen Raum durchgeführt werden. Legen Sie die ausgepackten Einzelteile bitte nicht direkt auf den Boden, um Beschädigungen zu vermeiden.
- Setzen oder stellen Sie sich bitte nicht auf die Holzwerkstoffplatten.
- Beim Aufbau und/oder Abbau des Produktes sollten Sie stets Handschuhe tragen, um durch scharfe Kanten der Einzelteile verursachte Verletzungen zu vermeiden.
- Alle Einzelteile sind mit einer Nummer versehen. Diese Nummern finden sich auch in der Anleitung wieder. Sortieren Sie alle Einzelteile bitte entsprechend dieser Nummern.
- Falls einige Einzelteile bei der Montage nicht zueinander passen, überprüfen Sie bitte anhand der Anleitung, ob Sie die richtigen Einzelteile genutzt haben.
- Ziehen Sie die Schrauben bei der Montage bitte nicht sofort an. Erst nachdem Sie alle Schrauben in die vorgebohrten Öffnungen eingesetzt haben, sollten Sie diese vorsichtig festziehen.

- Prüfen Sie regelmäßig den festen Sitz der Schrauben. Falls notwendig, sollten Sie die Schrauben nachziehen.
- Wischen Sie verschüttetes Wasser oder andere Flüssigkeiten auf dem Produkt sofort mit einem trockenen Tuch ab.
- Das Produkt darf nicht mit scharfen Gegenständen oder aggressiven chemischen Substanzen in Kontakt kommen, da es ansonsten zu Beschädigungen der Oberfläche kommen könnte.
- Nutzen Sie das Produkt bitte auf einem ebenen, festen Boden.

Warnhinweise

- Halten Sie Kinder während der Montage vom Arbeitsbereich fern. Zum Lieferumfang gehören viele Kleinteile, die beim Verschlucken oder Inhalieren lebensgefährlich sein können.
- Um durch Umkippen verursachte Verletzungen zu vermeiden, dürfen sich Kinder unter keinen Umständen auf das Produkt stellen, auf dieses klettern oder damit spielen.
- Verwenden Sie das Produkt bitte nicht, wenn Teile fehlen oder defekt sind. Der Gebrauch von defekten oder unvollständigen Produkten kann Verletzungen verursachen.
- Verwahren Sie Verpackungsteile wie Folien oder Plastikbeutel nur an Orten, die Kindern nicht zugänglich sind. Verpackungsteile bergen oftmals nicht erkennbare Gefahren (z.B. Erstickungsgefahr).
- Sie sollten das Produkt mit dem mitgelieferten Kippschutz an der Wand befestigen, um durch Umkippen verursachte Verletzungen zu vermeiden.
- Die max. statische Belastbarkeit pro Ablage beträgt 20 kg. Platzieren Sie keine schwereren Gegenstände auf dem Produkt.



Introduction

- Lisez attentivement ces instructions et utilisez votre produit d'après ce mode d'emploi.
- Conservez ces instructions. Si vous souhaitez offrir ce produit à un tiers, joignez obligatoirement ce mode d'emploi.
- Pour des raisons de clarté, les détails concernant chaque variante ou montage envisageable ne peuvent être tous décrits. Si vous souhaitez obtenir plus d'informations ou si vous rencontrez certains problèmes non traités de manière détaillée dans ces instructions, veuillez nous contacter.

Notes

- Le produit est destiné uniquement à un usage intérieur. Il doit être assemblé et utilisé conformément aux instructions. Les utilisations qui ne correspondent pas à la description ci-dessus ou les transformations de l'article ne sont pas autorisées. Le vendeur ne prend aucune responsabilité aux dommages causés par un montage incorrect ou une utilisation non conforme.
- Ne placez pas le produit dans un environnement à humidité élevée afin d'éviter le développement des moisissures.
- Éloignez le produit des sources d'incendie et des températures élevées. Ne pas exposer le produit aux rayons directs du soleil.
- Ne pas placer d'objets chauds sur la surface du produit.
- S'il y a des pièces défectueuses ou manquantes après le déballage, veuillez arrêter immédiatement le montage et nous contacter.
- Veuillez assembler le produit sur une surface spacieuse et ne pas placer le produit déballé directement sur le sol pour éviter d'endommager le produit.
- Veuillez ne pas vous tenir debout ou vous asseoir sur les planches de bois.
- Veuillez porter des gants pendant le montage et le démontage afin de ne pas vous blesser.
- Veuillez faire correspondre la pièce et la ferrure correspondantes en vous basant sur le numéro de pièce figurant dans le manuel.
- Si la pièce ne correspond pas à la ferrure, veuillez vérifier la pièce comme indiqué dans ce manuel.
- Veuillez d'abord positionner et régler les pièces en faisant référence à la notice de montage, puis effectuer un serrage progressif.
- Vérifiez régulièrement le serrage des vis. En cas de nécessité, resserrez-les.
- Si vous renversez de l'eau ou un autre liquide sur la surface, essuyez-la immédiatement avec une serviette sèche.
- Veuillez écarter le produit de tout objet pointu et coupant et de toute substance corrosive pour éviter quelconque endommagement.
- Veuillez placer le produit sur une surface plane et solide pendant l'utilisation.

Avertissements

- Les enfants ne sont pas autorisés à participer à l'assemblage de ce produit car il comprend de nombreuses petites pièces. L'inspiration ou l'ingestion de ces pièces présente un risque mortel.
- Ne laissez pas les enfants monter ou jouer sur ce produit pour éviter les blessures causées par le renversement.
- N'utilisez jamais ce produit dans le cas de manque ou de défectuosité des pièces pour éviter le danger potentiel.
- Gardez toutes les pièces de l'emballage (films, sacs plastiques, polystyrènes, etc.) hors de la portée des enfants pour éviter les dangers potentiels (par ex. L'étouffement).
- Le produit doit être fixé au mur avec le kit anti-basculement inclus pour éviter les blessures accidentelles.
- La capacité de charge statique maximale est de 20 kg/niveau, veuillez ne pas dépasser cette limite.



Linee guida generali

- Si prega di leggere attentamente le seguenti istruzioni e usare il prodotto in modo opportuno.
- Si prega di conservare questo manuale e consegnarlo quando il prodotto cambia proprietario.
- Questo riassunto potrebbe non includere ogni dettaglio di tutte le variazioni e le fasi considerate. Contattaci se hai bisogno di ulteriori informazioni e assistenza.

Note

- Il prodotto è inteso solo per uso domestico. Il prodotto deve essere assemblato o utilizzato in stretta conformità con le istruzioni. Infortuni personali e/o danni al prodotto potrebbero verificarsi nel caso in cui il prodotto venisse utilizzato al di fuori degli scopi indicati e/o ne venga modificato il design originale. Il venditore non si assume alcuna responsabilità per danni o lesioni causati da montaggio o uso impropri.
- Si prega di evitare un'esposizione prolungata ad ambienti umidi per prevenire la formazione di muffa.
- Tenere il prodotto lontano da fonti di calore e temperature alte. Non esporlo a luce solare diretta.
- Non posizionare oggetti caldi sulla superficie del prodotto.
- Se dopo il disimballaggio ci fosse una parte difettosa e/o mancante, interrompere immediatamente l'assemblaggio e contattarci.
- Si prega di assemblare il prodotto in una stanza spaziosa e di non appoggiare il prodotto sballato direttamente sul pavimento per evitare danni eventuali al prodotto.
- Non stare in piedi o sedersi sui pannelli in legno.
- Durante il montaggio e/o lo smontaggio, si prega di indossare guanti per evitare graffi eventuali causati da spigoli vivi.
- Si prega di abbinare i pezzi agli accessori corrispondenti in base ai numeri segnati nel manuale.
- Se i pezzi e gli accessori non si corrispondono, si prega di controllarli di nuovo facendo riferimento alle istruzioni.
- Durante l'assemblaggio, prima infilare tutte le viti nei fori predisposti, poi stringerle una per una.
- Controllare regolarmente le viti, poiché potrebbero allentarsi durante l'uso prolungato. Se necessario, riavvitarle per garantire l'integrità strutturale.
- Se si rovescia per caso l'acqua o un altro liquido sulla superficie del prodotto, si prega di pulirla subito con un asciugamano asciutto.
- Si prega di tenere il prodotto lontano da oggetti taglienti e sostanze chimiche corrosive per evitare danni eventuali.
- Si prega di utilizzare il prodotto su pavimento piano e solido.

Avvertenze

- Impedire ai bambini di assemblare il prodotto. Durante l'assemblaggio, tenere le parti di piccole dimensioni fuori dalla portata dei bambini, potrebbero essere fatali se ingerite o inalate.
- Impedire ai bambini di salire in piedi, arrampicarsi o giocare sul prodotto per evitare infortuni gravi causati dalla caduta.
- Si prega di non utilizzare il prodotto in caso di parti difettose e/o mancanti, in quanto ciò può causare danni o lesioni.
- Tenere gli imballaggi di plastica fuori dalla portata dei bambini per evitare qualsiasi potenziale pericolo, come il soffocamento.
- Il prodotto deve essere fissato alla parete con l'accessorio antiribaltamento incluso per evitare lesioni accidentali.
- La capacità di carico di ogni ripiano è di 20 kg. Non appoggiare oggetti oltre questo limite.



Acerca del manual

- Por favor, lea detenidamente las instrucciones y respete los debidos usos del producto.
- Por favor, conserve bien este manual y en caso de cesión, no omita entregarlo junto al producto.
- Este manual podría no incluir todos los detalles de cada paso del montaje. Si necesita ayuda o información adicional, póngase en contacto con nosotros.

Notas

- El producto está destinado a ser utilizado únicamente en interiores. El producto debe ser ensamblado y utilizado de acuerdo con las disposiciones del manual. Pueden producirse lesiones personales y/o daños en el producto si éste se utiliza fuera de los fines previstos y/o si se ha cambiado/modificado su diseño original. El vendedor no asume ninguna responsabilidad con respecto a cualquier lesión o daño causado por un montaje incorrecto o un uso inadecuado.
- Evite la exposición prolongada a ambientes húmedos para evitar la formación de moho.
- Mantener el producto alejado de fuentes de fuego y altas temperaturas. No exponga el producto a la luz solar directa.
- No coloque ningún objeto caliente sobre la superficie del producto.
- Si después de desembalar el producto le falta alguna pieza o tiene algún defecto, deje de montarlo inmediatamente y póngase en contacto con nosotros.
- Por favor, ensamble el artículo en una superficie espaciosa y no coloque el producto desenvuelto directamente en el suelo para evitar daños al producto.
- Por favor no se pare o se sienta en las tablas de madera.
- Por favor, use guantes durante el proceso de montaje y/o desmontaje para evitar arañazos de cualquier borde afilado.
- Por favor, haga coincidir la pieza y el accesorio correspondiente en base al número de pieza en el manual.
- Si la pieza no coincide con el accesorio, por favor, compruebe la pieza como se especifica en este manual.
- Durante el montaje, primero alinee sin apretar todos los tornillos con los correspondientes agujeros pretaladrados y luego apriete los tornillos uno por uno.
- Inspeccione periódicamente el apriete de los tornillos mientras el producto está en uso. Si es necesario, vuelva a apretarlos para asegurar la integridad estructural.
- Si accidentalmente se derrama agua u otro líquido sobre la superficie, límpiela inmediatamente con una toalla seca.
- Por favor, mantenga el producto alejado de objetos afilados y puntiagudos y de sustancias corrosivas para evitar que el producto se dañe.
- Por favor, coloque este artículo en un terreno nivelado y sólido durante su uso.

Advertencias

- Durante el montaje, mantenga todas las piezas pequeñas fuera del alcance de los niños. Puede ser mortal si se ingiere o inhala.
- No se permite que los niños se suban o se pisen sobre el producto para evitar lesiones personales causadas por la inclinación o vuelco del producto.
- Por favor, no utilice el producto si está defectuoso y/o le faltan piezas, ya que esto puede ocasionar daños o lesiones.
- Para evitar los peligros potenciales de asfixia, mantenga todas las piezas y embalajes (películas, bolsas de plástico y espuma, etc.) fuera del alcance de los bebés y los niños.
- El producto debe fijarse a la pared con el kit antivuelco incluido para evitar lesiones accidentales.
- La capacidad de carga máxima cada estante es de 20 kg. Por favor, no coloque artículos con sobrepeso en él.

Ogólne Wytyczne

Prosimy o uważne przeczytanie poniższej instrukcji i stosowanie się do zaleceń dotyczących użytkowania produktu.

- Proszę zachować tę instrukcję i przekazać ją w przypadku przeniesienia produktu.
- Niniejszy skrót nie obejmuje wszystkich możliwych wariantów oraz kroków montażu. W razie potrzeby prosimy o kontakt w celu uzyskania dodatkowych informacji i pomocy.

Uwagi

- Produkt jest przeznaczony wyłącznie do użytku wewnętrznego. Musi być montowany i użytkowany zgodnie z postanowieniami zawartymi w niniejszej instrukcji. Niewłaściwe użytkowanie lub modyfikacja produktu może skutkować obrażeniami ciała i/lub uszkodzeniem produktu.
- Sprzedawca nie ponosi odpowiedzialności za jakiegokolwiek szkody lub obrażenia wynikające z nieprawidłowego montażu lub niewłaściwego użytkowania produktu.
- Należy unikać długotrwałej ekspozycji na wilgotne środowisko, aby zapobiec powstawaniu pleśni.
- Produkt należy trzymać z dala od źródeł ognia i wysokich temperatur. Nie wolno wystawiać go na bezpośrednie działanie promieni słonecznych.
- Nie umieszczać gorących przedmiotów na powierzchni produktu.
- W przypadku stwierdzenia brakujących lub uszkodzonych części po rozpakowaniu należy natychmiast przerwać montaż i skontaktować się z nami.
- Produkt należy montować na przestronnej powierzchni. Nie należy umieszczać nieopakowanego produktu bezpośrednio na podłożu, aby uniknąć uszkodzeń.
- Nie wolno stawać ani siadać na drewnianych elementach produktu.
- Podczas montażu i/lub demontażu zaleca się noszenie rękawic ochronnych, aby uniknąć skaleczeń ostrymi krawędziami.
- Należy dopasować odpowiednio elementy zgodnie z numeracją części zawartą w instrukcji.
- Jeśli dana część nie pasuje do elementu mocującego, należy sprawdzić zgodność zgodnie z opisem w instrukcji.
- W trakcie montażu należy najpierw luźno dopasować wszystkie śruby do przygotowanych otworów, a następnie dokręcać je kolejno.
- Należy okresowo sprawdzać dokręcenie śrub podczas użytkowania produktu. W razie potrzeby dokręcić je, aby zapewnić stabilność konstrukcji.
- W przypadku rozlania wody lub innej cieczy na powierzchnię produktu należy natychmiast wytrzeć ją suchą szmatką.
- Produkt należy chronić przed ostrymi, szpiczastymi przedmiotami oraz substancjami żrącymi, aby uniknąć jego uszkodzenia.
- Produkt powinien być ustawiony na równej i stabilnej powierzchni podczas użytkowania.

Ostrzeżenia

- Podczas montażu należy trzymać wszystkie drobne elementy poza zasięgiem dzieci. Ich połknięcie lub wdychanie może być śmiertelne.
- Dzieci nie mogą wspinać się ani stawać na produkcie, ponieważ może to prowadzić do jego przewrócenia i spowodować obrażenia.
- Nie należy używać produktu, jeśli jakiegokolwiek elementy są uszkodzone lub brakujące, ponieważ może to prowadzić do uszkodzeń lub obrażeń.
- Aby uniknąć ryzyka uduszenia, należy przechowywać wszystkie części opakowania (folię, plastikowe torby, piankę itp.) z dala od niemowląt i dzieci.
- Produkt musi być przymocowany do ściany za pomocą dołączonego zestawu zabezpieczającego przed przewróceniem, aby uniknąć przypadkowych obrażeń.
- Maksymalne dopuszczalne obciążenie statyczne każdej półki wynosi 20 kg (44 funty). Nie wolno przekraczać tej wartości.

Obecné pokyny

Prosimé o pečlivé přečtení níže uvedených pokynů a dodržování doporučení pro používání výrobku.

- Uchovejte si tuto příručku a v případě předání výrobku ji předejte novému uživateli.
- Tento souhrn nezahrnuje všechny možné varianty a kroky montáže. V případě potřeby nás kontaktujte pro další informace a asistenci.

Poznámky

- Výrobek je určen výhradně pro vnitřní použití. Musí být instalován a používán v souladu s ustanoveními uvedenými v této příručce. Nesprávné používání nebo úpravy výrobku mohou vést k poranění osob a/nebo poškození výrobku.
- Prodejce nenese odpovědnost za jakékoli škody či zranění vzniklé v důsledku nesprávné montáže nebo nevhodného používání výrobku.
- Zamezte dlouhodobému vystavení vlhkému prostředí, aby se předešlo vzniku plísní.
- Výrobek držte mimo dosah zdrojů ohně a vysokých teplot. Nevystavujte jej přímému slunečnímu záření.
- Na povrch výrobku neumísťujte horké předměty.
- Pokud po rozbalení zjistíte chybějící nebo poškozené části, okamžitě přerušete montáž a kontaktujte nás.
- Výrobek sestavujte na prostorném povrchu. Neumisťujte nebalený výrobek přímo na podlahu, aby nedošlo k jeho poškození.
- Na dřevěné části výrobku nestoupejte ani si na ně nesedejte.
- Při montáži a/nebo demontáži se doporučuje používat ochranné rukavice, aby se předešlo pořezání o ostré hrany.
- Správně sesadte odpovídající prvky podle číslování uvedeného v návodu.
- Pokud daná část nepasuje do spojovacího prvku, zkontrolujte její kompatibilitu podle popisu v návodu.
- Během montáže nejprve volně připevněte všechny šrouby do připravených otvorů a poté je postupně dotahujte.
- Pravidelně kontrolujte dotažení šroubů během používání výrobku. V případě potřeby je dotáhněte, aby byla zajištěna stabilita konstrukce.
- Pokud na povrch výrobku rozlijete vodu nebo jinou kapalinu, okamžitě ji setřete suchým hadříkem.
- Výrobek chraňte před ostrými a špičatými předměty a před žíravými látkami, aby nedošlo k jeho poškození.
- Výrobek by měl být při používání umístěn na rovném a stabilním povrchu.

Varování

- Během montáže uchovávejte všechny drobné součásti mimo dosah dětí. Jejich spolknutí nebo vdechnutí může být smrtelné.
- Děti nesmí na výrobek lézt ani na něj stoupat, protože by mohlo dojít k jeho převrácení a následnému zranění.
- Výrobek nepoužívejte, pokud jsou některé součásti poškozené nebo chybějící, protože by mohlo dojít k nehodě nebo zranění.
- Aby se předešlo riziku udušení, uchovávejte všechny části obalu (folie, plastové sáčky, pěnu atd.) mimo dosah kojenců a dětí.
- Výrobek musí být upevněn ke stěně pomocí přiložené sady proti převrácení, aby se předešlo náhodným zraněním.
- Maximální statické zatížení každé police je 20 kg (44 liber). Tuto hodnotu nepřekračujte.

Általános iránylevek

Kérjük, figyelmesen olvassa el az alábbi útmutatót, és tartsa be a termék használatára vonatkozó előírásokat.

- Őrizze meg ezt az útmutatót, és adja tovább a termék átruházása esetén.
- Ez a rövidített útmutató nem tartalmazza az összes lehetséges szerelési variációt és lépést. Szükség esetén forduljon hozzánk további információért és segítségért.

Megjegyzések

- A termék kizárólag beltéri használatra készült. A szerelést és használatot az ebben az útmutatóban leírt előírások szerint kell elvégezni. A helytelen használat vagy módosítás sérüléseket és/vagy a termék károsodását okozhatja.
- Az eladó nem vállal felelősséget semmilyen kárért vagy sérülésért, amely helytelen összeszerelésből vagy nem megfelelő használatból ered.
- Kerülje a termék hosszú távú kitettséget párás környezetnek, hogy megelőzze a penészesedést.
- A terméket távol kell tartani nyílt lángtól és magas hőmérséklettől. Ne tegye ki közvetlen napsugárzásnak.
- Ne helyezzen forró tárgyakat a termék felületére.
- Ha a csomagolás kibontása után hiányzó vagy sérült alkatrészt talál, azonnal hagyja abba a szerelést, és lépjen kapcsolatba velünk.
- A szerelést tágas felületen kell végezni. Ne helyezze a kicsomagolatlan terméket közvetlenül a padlóra, hogy elkerülje a sérüléseket.
- Nem szabad ráállni vagy ráülni a termék faelemeire.
- A szerelés és/vagy szétszerelés során védőkesztyű viselése ajánlott, hogy elkerülje az éles szélek okozta vágásokat.
- Az alkatrészeket az útmutatóban szereplő számozás alapján kell összeilleszteni.
- Ha egy alkatrész nem illeszkedik a rögzítőelemhez, ellenőrizze az útmutatóban leírt megfelelő kompatibilitást.
- A szerelés során először lazán illesse be az összes csavart az előfúrt lyukakba, majd fokozatosan húzza meg őket.
- A használat során rendszeresen ellenőrizze a csavarok meghúzását, és szükség esetén húzza meg őket a szerkezet stabilitásának biztosítása érdekében.
- Ha víz vagy más folyadék kiömlik a termék felületére, azonnal törölje le egy száraz ruhával.
- A terméket óvni kell az éles, hegyes tárgyaktól és maró hatású anyagoktól, hogy elkerülje a sérüléseket.
- A terméket használat közben egyenletes és stabil felületen kell elhelyezni.

Figyelmeztetések

- A szerelés során minden apró alkatrészt tartson távol gyermekektől, mivel azok lenyelése vagy belélegzése életveszélyes lehet.
- A gyermekek nem mászhatnak fel a termékre, és nem állhatnak rá, mivel ez a termék felborulásához és sérülésekhez vezethet.
- Ne használja a terméket, ha bármelyik alkatrész sérült vagy hiányzik, mert ez balesetet vagy károsodást okozhat.
- A fulladásveszély elkerülése érdekében minden csomagolóanyagot (fólia, műanyag zacskók, habszivacs stb.) tartson távol csecsemőktől és gyermekektől.
- A terméket a mellékelt borulásgátló rögzítőkészlettel a falhoz kell rögzíteni, hogy elkerülje a véletlenszerű sérüléseket.
- Az egyes polcok maximális statikus terhelhetősége 20 kg (44 font). Ezt az értéket nem szabad túllépni.

Všeobecné pokyny

Prosíme vás, aby ste si pozorne prečítali tento návod a riadili sa pokynmi na používanie produktu.

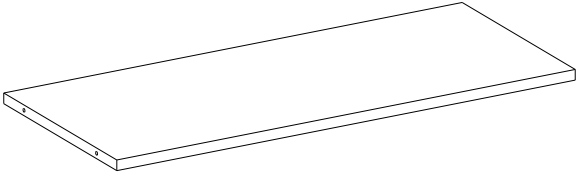
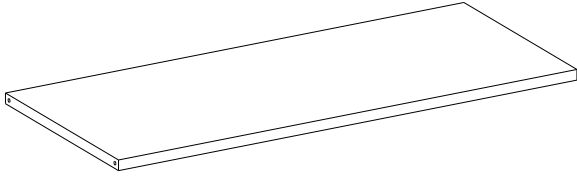
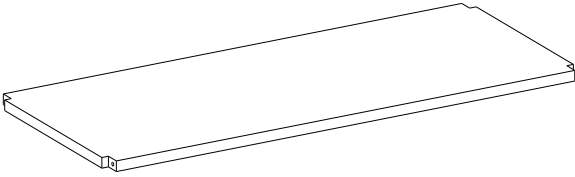
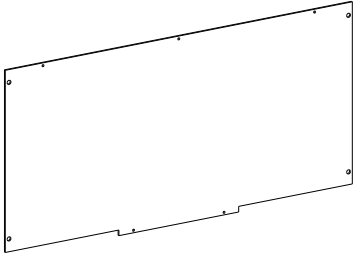
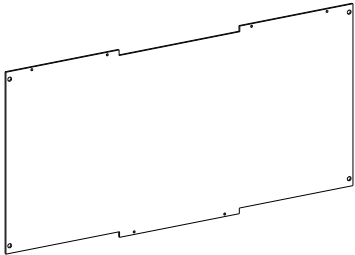
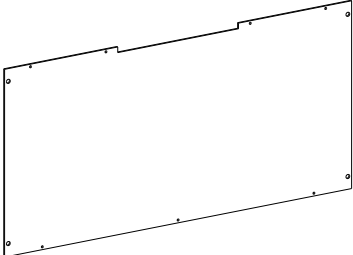
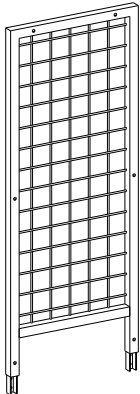
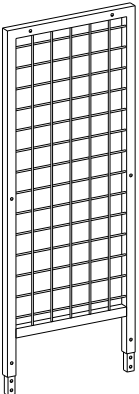
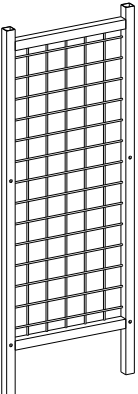
- Uchovajte tento návod a v prípade prenosu produktu ho odovzdajte novému používateľovi.
- Tento návod nezahŕňa všetky možné varianty a kroky montáže. V prípade potreby nás kontaktujte pre ďalšie informácie a pomoc.

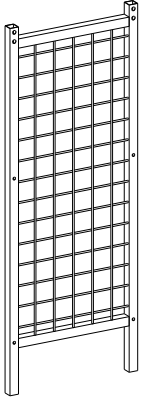

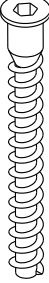
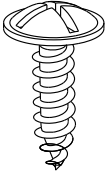
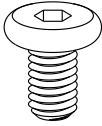
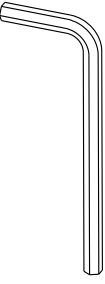
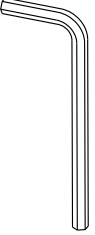
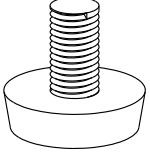
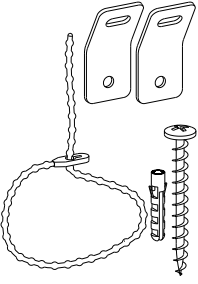
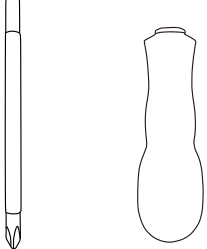
Upozornenia

- Produkt je určený výhradne na vnútorné použitie. Musí byť montovaný a používaný v súlade s ustanoveniami uvedenými v tomto návode. Nesprávne používanie alebo úpravy produktu môžu spôsobiť zranenia alebo poškodenie produktu.
- Predajca nenesie zodpovednosť za akékoľvek škody alebo zranenia spôsobené nesprávnou montážou alebo nevhodným používaním produktu.
- Vyhňte sa dlhodobému vystaveniu vlhkému prostrediu, aby ste predišli vzniku plesní.
- Produkt uchovávajte mimo dosahu zdrojov ohňa a vysokých teplôt. Nevystavujte ho priamemu slnečnému žiareniu.
- Na povrch produktu neumiestňujte horúce predmety.
- Ak po rozbalení zistíte chýbajúce alebo poškodené diely, okamžite prerušte montáž a kontaktujte nás.
- Produkt montujte na priestranej ploche. Neumiestňujte neobalený produkt priamo na podlahu, aby ste predišli jeho poškodeniu.
- Nestúpajte a nesadajte si na drevené časti produktu.
- Pri montáži a/alebo demontáži sa odporúča nosiť ochranné rukavice, aby ste predišli porezaniu ostrými hranami.
- Zodpovedajúce diely priradte podľa číslovania uvedeného v návode.
- Ak niektorý diel nepasuje do upevňovacieho prvku, overte si správnosť podľa opisu v návode.
- Pri montáži najskôr voľne vložte všetky skrutky do pripravených otvorov a následne ich postupne dotiahnite.
- Počas používania produktu pravidelne kontrolujte utiahnutie skrutiek a v prípade potreby ich dotiahnite, aby ste zaistili stabilitu konštrukcie.
- Ak sa na povrch produktu rozleje voda alebo iná tekutina, okamžite ju utrite suchou handričkou.
- Produkt chráňte pred ostrými a špicatými predmetmi, ako aj pred korozióznymi látkami, aby ste predišli jeho poškodeniu.
- Produkt musí byť počas používania umiestnený na rovnom a stabilnom povrchu.

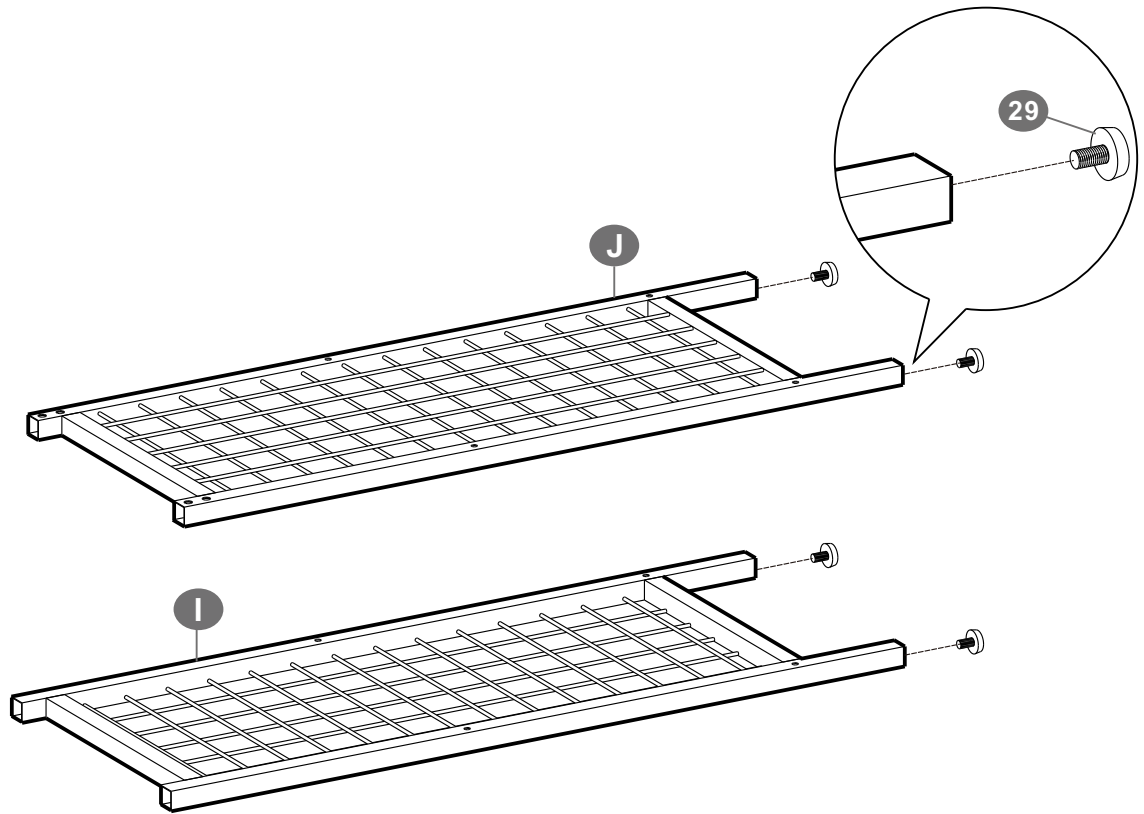
Varovania

- Počas montáže uchovávajte všetky drobné súčiastky mimo dosahu detí. Ich prehltnutie alebo vdýchnutie môže byť smrteľné.
- Deti sa nesmú na produkt šplhať ani naň stúpať, pretože by mohlo dôjsť k jeho prevráteniu a následným zraneniam.
- Produkt nepoužívajte, ak sú niektoré jeho časti poškodené alebo chýbajú, pretože to môže viesť k ďalšiemu poškodeniu alebo zraneniam.
- Aby ste predišli riziku udusenía, uchovávajte všetky obalové materiály (fóliu, plastové vrecká, penu atď.) mimo dosahu dojčiat a detí.
- Produkt musí byť pripevnený k stene pomocou priloženého bezpečnostného upevňovacieho systému, aby sa predišlo jeho prevráteniu a možným zraneniam.
- Maximálne povolené statické zaťaženie každej police je 20 kg (44 libier). Neprekračujte túto hodnotu.

<p>A × 1</p> 	<p>B × 2</p> 	
<p>C × 2</p> 	<p>D × 1</p> 	
<p>E × 2</p> 	<p>F × 1</p> 	
<p>G × 1</p> 	<p>H × 1</p> 	<p>I × 1</p> 

<p>J  × 1</p>	<p>K  × 4</p>	<p>3  20+2</p>
<p>7  24+2</p>	<p>8  24+2 M6 × 12 mm</p>	<p>26  × 1</p>
<p>27  × 1</p>	<p>29  × 4</p>	
<p>31  × 2</p>	<p>39  × 1</p>	

1

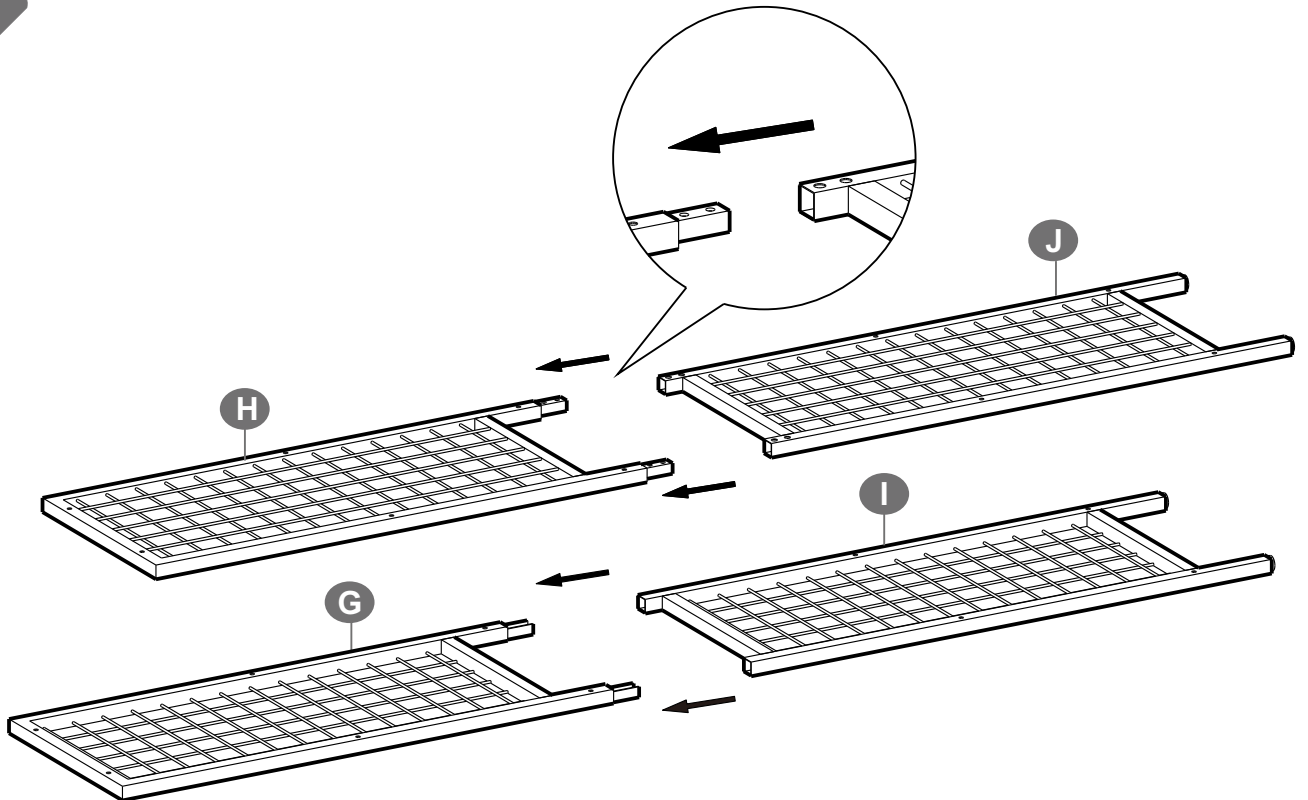


29

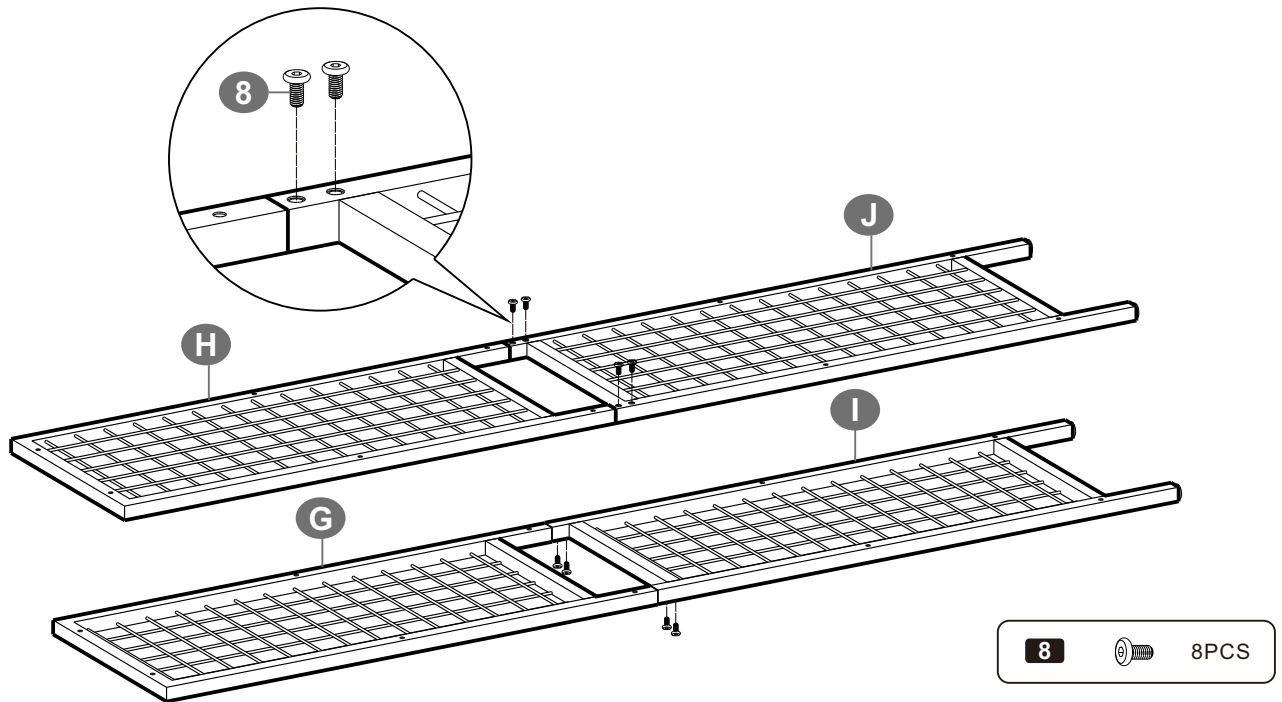


4PCS

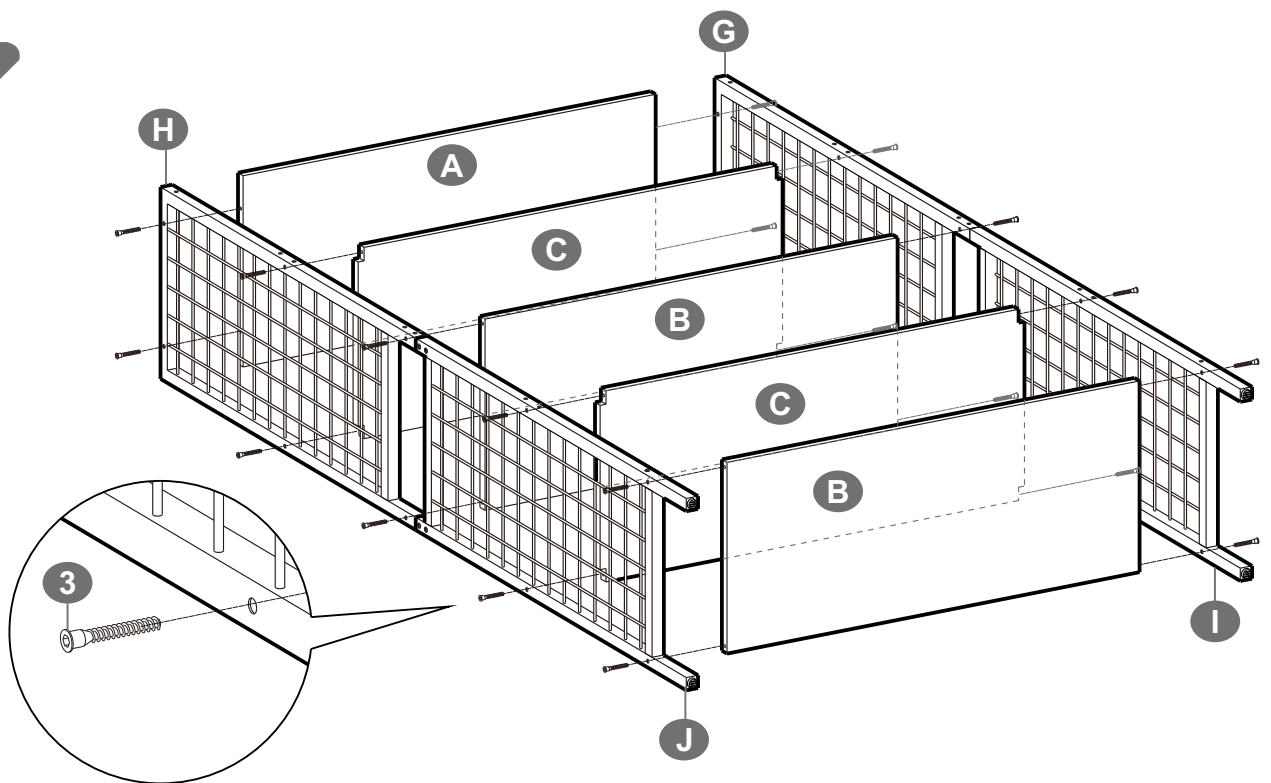
2



3

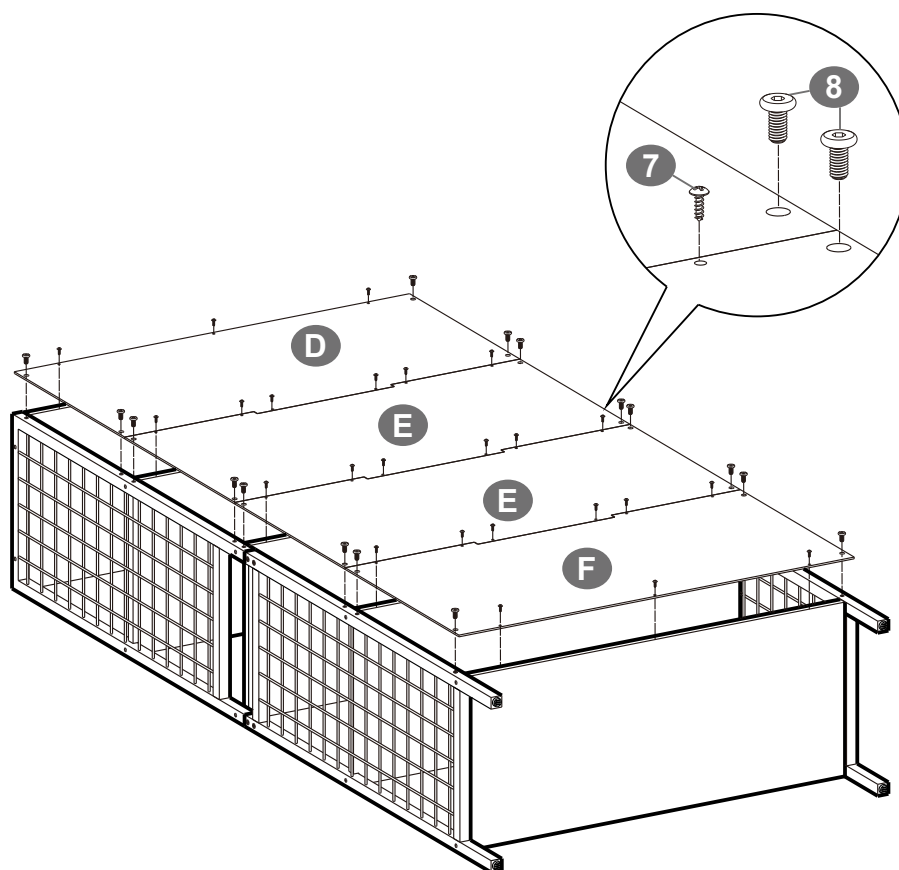




4



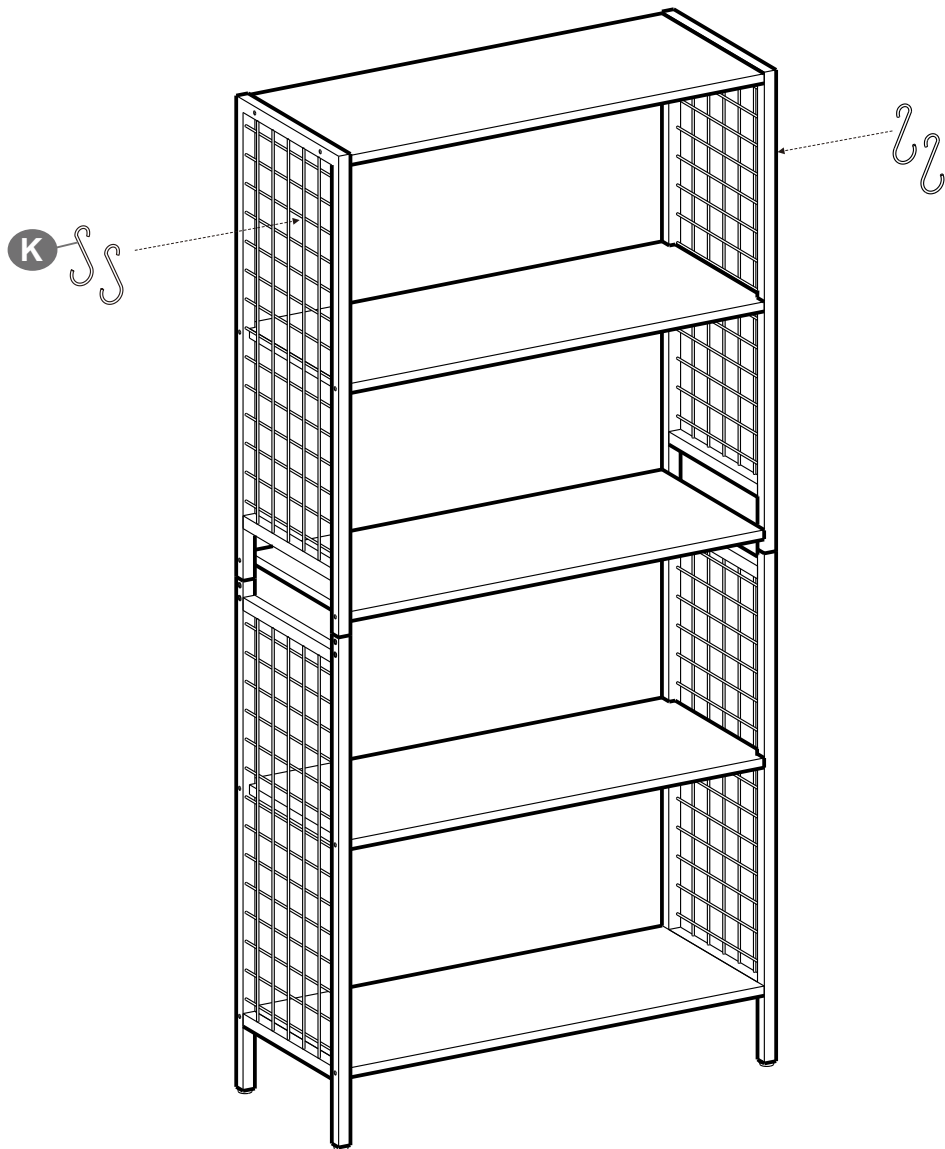
5

- EN** • Apart from the back board, the other wooden boards don't come with screw holes. The installation of the back board requires 2 people to insert the screws from the holes of back board into the frame of other boards with screwdriver directly.
- DE** • Bitte beachten Sie, dass nur die Rückwandplatte mit Schraubenlöchern versehen ist, die Rückseite der anderen Holzplatten nicht. Drehen Sie die Schrauben mithilfe eines Schraubendrehers durch die Öffnungen der Rückwandplatte direkt in die anderen Holzplatten hinein. Dieser Montageschritt sollte von zwei Erwachsenen durchgeführt werden.
- FR** • À part le panneau arrière, les autres planches ne sont pas percées. L'assemblage du panneau arrière au cadre nécessite la présence de 2 personnes pour serrer les vis.
- IT** • A parte il pannello posteriore, gli altri pannelli di legno non hanno fori per le viti. Il montaggio del pannello posteriore dovrebbe essere effettuato da 2 persone per avvitare direttamente il pannello posteriore al telaio degli altri pannelli con un cacciavite.
- ES** • Aparte del tablero detrás , los otros tableros de madera no vienen con agujeros para tornillos. La instalación del tablero detrás requiere que 2 personas inserten los tornillos de los agujeros del tablero detrás en el marco de las otras tablas con un destornillador directamente.

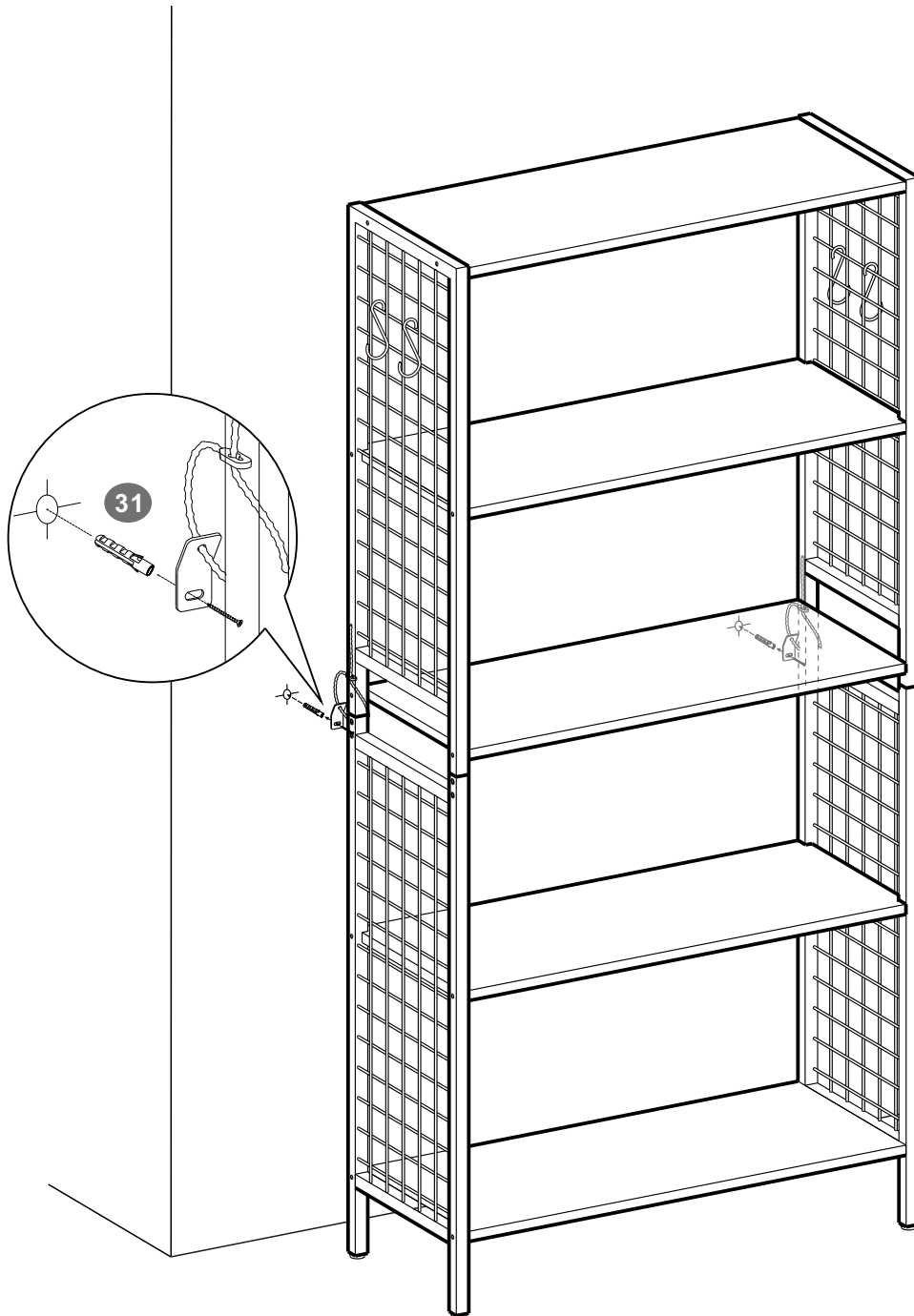



7		24PCS
8		16PCS

6



7



31  2PCS

VASAGLE®

by SONGMICS



N.W.: 19.9 kg
G.W.: 22.3 kg
QTY: 1 pc
MEAS: 58.5 x 44.5 x 22.0 cm



Made in China

LBC023B01

Bookcase
Bücherregal



LBC023B01



C023B01



FR
EMBALLAGES A SEPARER
ET A DEPOSER DANS LE
BAC DE TRI



Scatola	Cartone	Busta	Plastica espansiva	Schiuma EPE
PAP 20	PAP 21	LDPE 4	PS 6	LDPE 4
Carta	Carta	Plastica	Plastica	Plastica

RACCOLTA DIFFERENZIATA
Verifica le disposizioni del tuo Comune