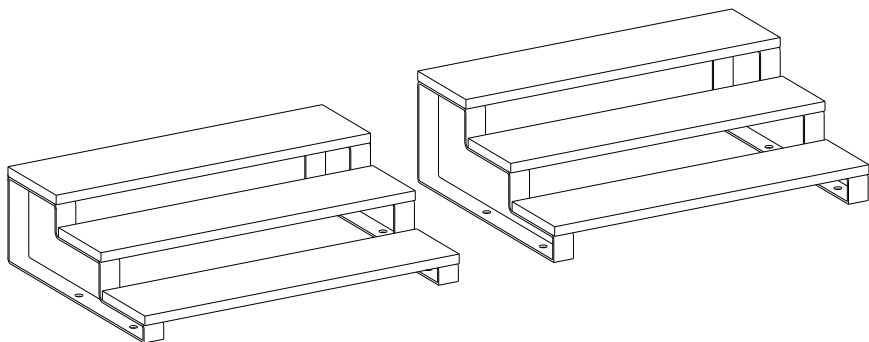


KCS016



Obecné rady

- Pečlivě si prosím přečtěte tyto pokyny a produkt používejte odpovídajícím způsobem.
- Uchovejte tento návod a předejte jej spolu s produktem při převodu vlastnictví.
- Tento souhrn nemusí obsahovat všechny detaily každé verze ani všechny zahrnuté kroky. V případě potřeby dalších informací nebo pomoci nás prosím kontaktujte.

Varování

- Před zahájením montáže se ujistěte, že všechny části jsou neporušené. S produktem zacházejte opatrně, aby nedošlo k poškození integrity příslušenství.
- Při montáži vložte všechny šrouby do odpovídajících předem vyvrtaných otvorů a poté šrouby dotahujte postupně jeden po druhém.
- Používejte produkt na rovné a pevné ploše.
- Maximální nosnost každé police je 3 kg.

Varování

- Během montáže držte všechny malé části mimo dosah dětí.
- Aby se předešlo riziku udušení, uchovávejte všechny části a obaly (folie, plastové tašky, pěnu atd.) mimo dosah kojenců a dětí.
- Je zakázáno, aby se děti šplhaly na produkt, protože by to mohlo způsobit jeho převrácení a vážné zranění.
- Umísťujte těžké předměty na spodní polici, abyste předešli převrácení.

Všeobecné odporúčania

- Prosím, dôkladne si prečítajte tieto pokyny a produkt používajte správne.
- Uchovávajte túto príručku a pri prevode vlastníctva ju odovzdajte spolu s produktom.
- Tento súhrn nemusí obsahovať všetky detaily každej verzie a uvedených krokov. Ak potrebujete ďalšie informácie alebo pomoc, prosím, kontaktujte nás.

Upozornenia

- Pred začatím montáže sa uistite, že všetky diely sú nepoškodené. Prosím, zaobchádzajte s produktom opatrne, aby ste predišli poškodeniu integrity príslušenstva.
- Pri montáži umiestnite všetky skrutky do príslušných predvrtaných otvorov a následne ich utiahnite jednu po druhej.
- Produkt používajte na rovnej, tvrdej ploche.
- Maximálna nosnosť každej poličky je 3 kg.

- Udržujte všetky malé diely mimo dosahu detí.
- Aby ste predišli potenciálnemu nebezpečenstvu udusenía, prosím, uchovávajte všetky diely a obal (fólia, plastové tašky, pena atď.) mimo dosahu detí a kojencov.
- Je zakázané, aby sa deti šplhali na produkt, pretože to môže spôsobiť prevrátenie produktu a viesť k vážnym zraneniam.
- Prosím, umiestnite ťažké predmety na spodnú poličku, aby ste predišli prevráteniu.

Általános Tanácsok

- Kérjük, figyelmesen olvassa el az alábbi útmutatót, és megfelelően használja a terméket.
- Kérjük, őrizze meg ezt az útmutatót, és adja át a termékkel együtt tulajdonosváltás esetén.
- Ez az összefoglaló nem tartalmazza minden verzió minden részletét és lépését. Kérjük, lépjen kapcsolatba velünk, ha további információra vagy segítségre van szüksége.

Figyelmeztetések

- Győződjön meg arról, hogy minden alkatrész sértetlen a szerelés megkezdése előtt. Kérjük, óvatosan kezelje a terméket, hogy elkerülje a kiegészítők sérülését.
- A szerelés során helyezze az összes csavart a megfelelő, előre fúrt lyukakba, majd utána húzza meg őket egyenként.
- Kérjük, a terméket sík, kemény felületen használja.
- Az egyes polcok maximális teherbírása 3 kg.

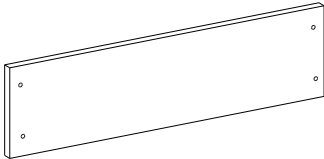
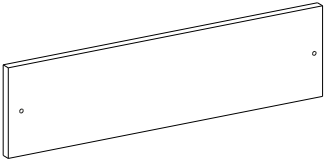
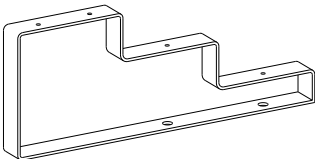
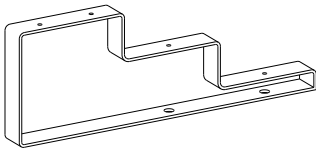


- A szerelés során tartsa az összes apró alkatrészt gyermekektől távol.
- Az esetleges fulladásveszély elkerülése érdekében tartsa az összes alkatrészt és csomagolóanyagot (fóliát, műanyag zacskót, habszivacsot stb.) csecsemőktől és gyermekektől távol.
- Tilos a gyermekeknek felmászni a termékre, mivel ez a termék felborulásához és súlyos sérülésekhez vezethet.
- A termék stabilitásának megőrzése érdekében helyezze a nehéz tárgyakat az alsó polcra.

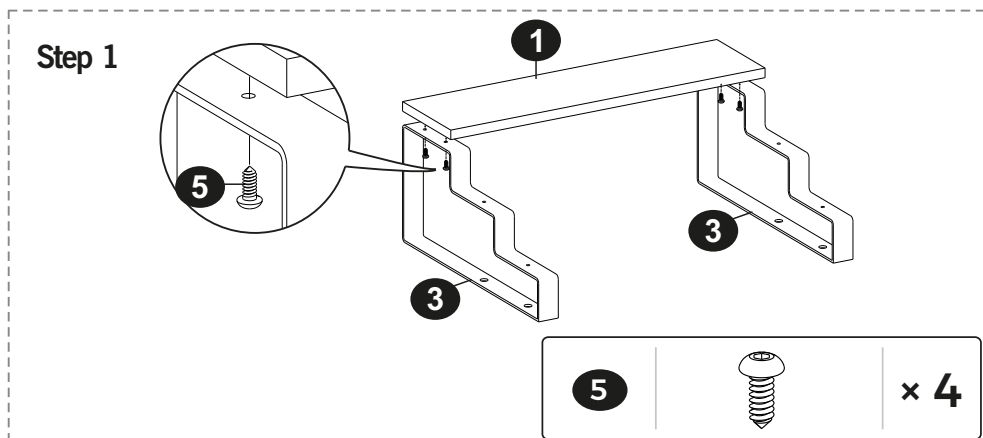
Ogólne porady

- Proszę uważnie przeczytać niniejsze instrukcje oraz odpowiednio używać produkt.
- Proszę przechowywać tę instrukcję oraz przekazać razem z produktem podczas transferu zmiany własności.
 - Podsumowanie to może nie zawierać wszystkich detali każdej z wersji oraz uwzględnionych kroków.
- Proszę skontaktuj się z nami jeśli potrzebujesz więcej informacji albo pomocy.

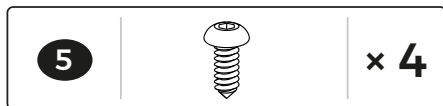
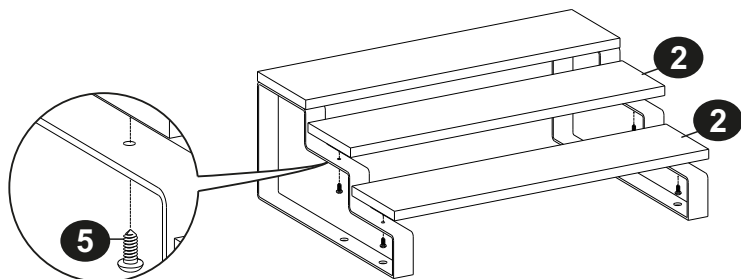
Ostrzeżenia

- Upewnić się, że wszystkie części są nienaruszone przed rozpoczęciem złożenia.
- Prosimy o ostrożne obchodzenie się z produktem, aby uniknąć uszkodzenia integralności akcesoriów.
- Podczas złożenia, ułóż wszystkie śruby do odpowiednich, wstępnie wywierconych otworów, a później dokręć śruby jedna po drugiej.
- Proszę używać produktu na płaskiej, twardej powierzchni.
- Maksymalna nośność każdej półki wynosi 3 kg.
- Podczas złożenia, trzymać wszystkie małe części z daleka od zasięgu dzieci.
- Aby zapobiec potencjalnego zagrożenia uduszeniem się, proszę trzymać wszystkie części oraz opakowanie (folia, plastikowe torby, pianka itp.) z dala od niemowlaków oraz dzieci.
- Zabronione jest wspinanie się dzieci na produkcie tak, gdyż może to spowodować wywrócenie produktu oraz doprowadzić do poważnych urazów.
- Prosimy o umieszczanie ciężkich przedmiotów na dolnej półce tak, aby uniknąć przewrócenia.

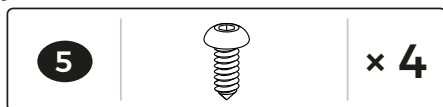
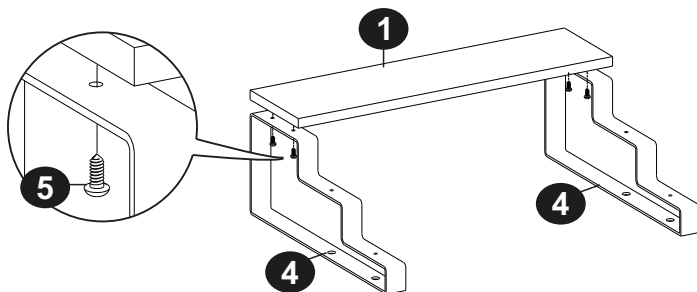
<p>1 × 2</p> 	<p>2 × 4</p> 
<p>3 × 2</p> 	<p>4 × 2</p> 
<p>5 16+2</p>  <p>ST4 × 10 mm</p>	<p>6</p>  <p>S 2.5</p>



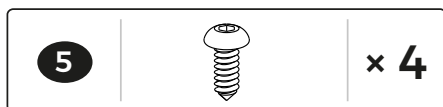
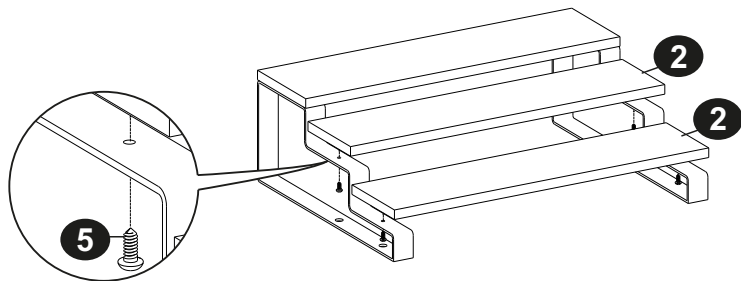
Step 2



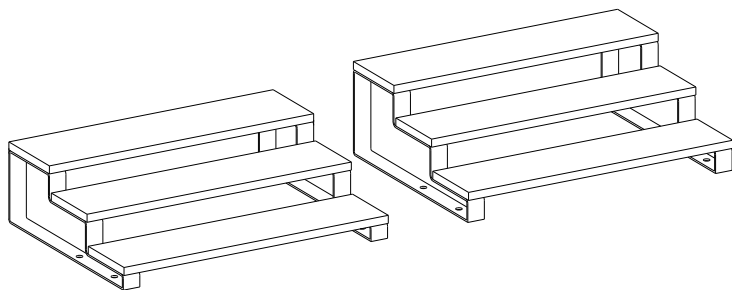
Step 3



Step 4



Step 5



OR

