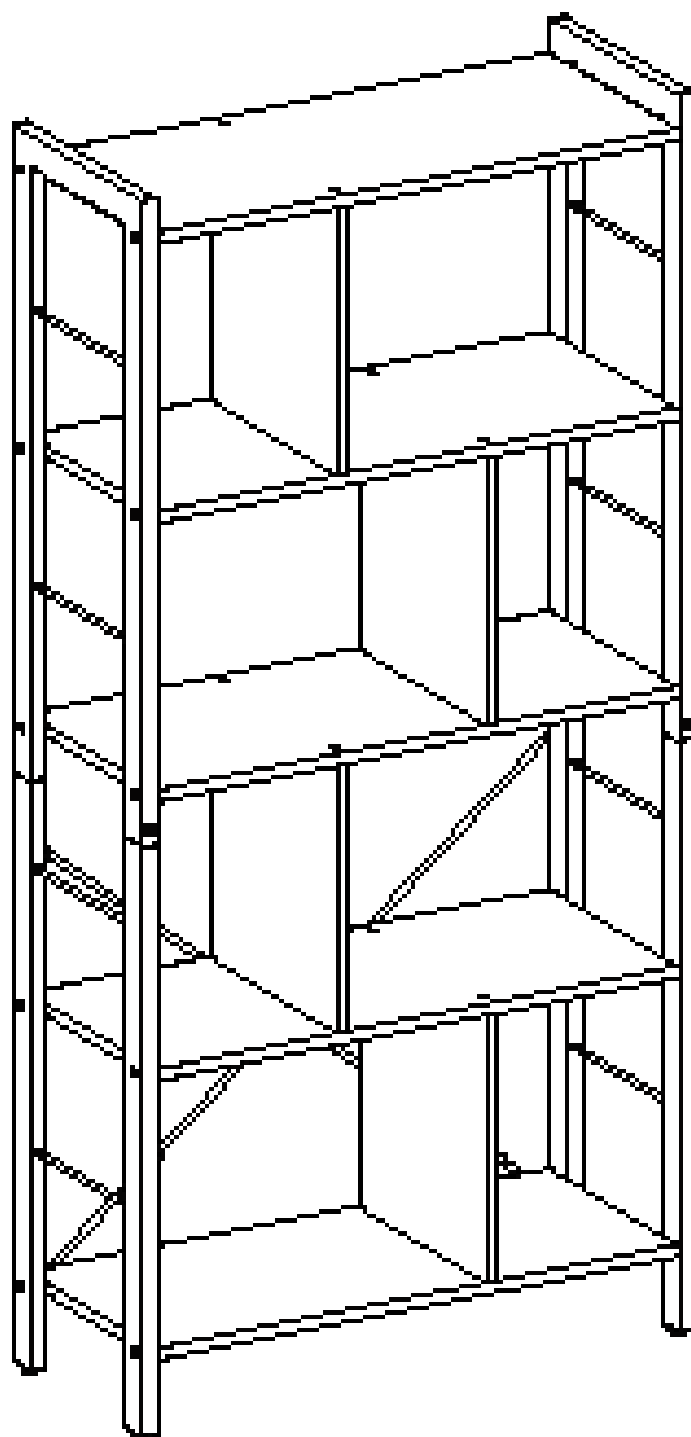
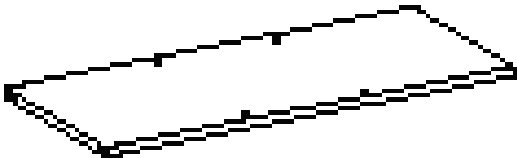
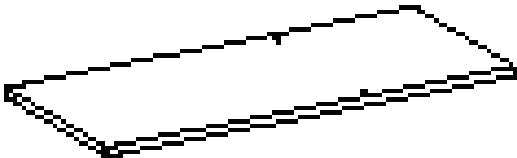
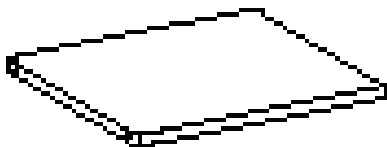

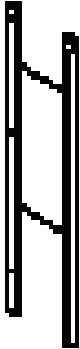
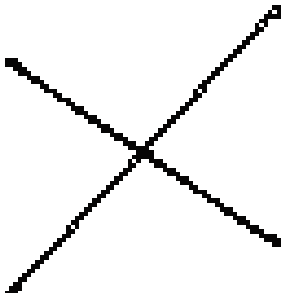


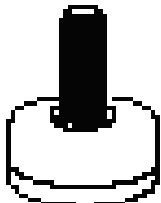


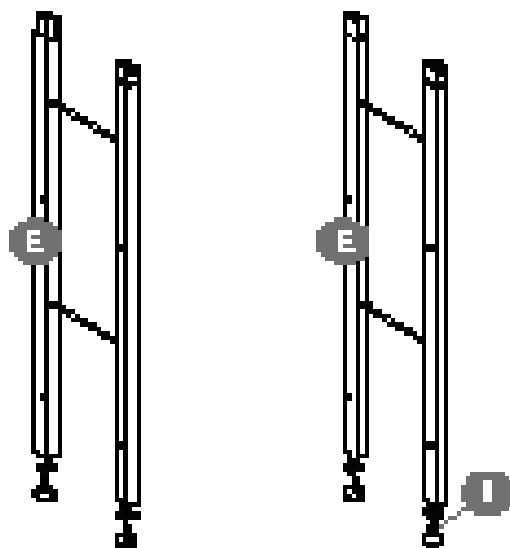


LBC12/012

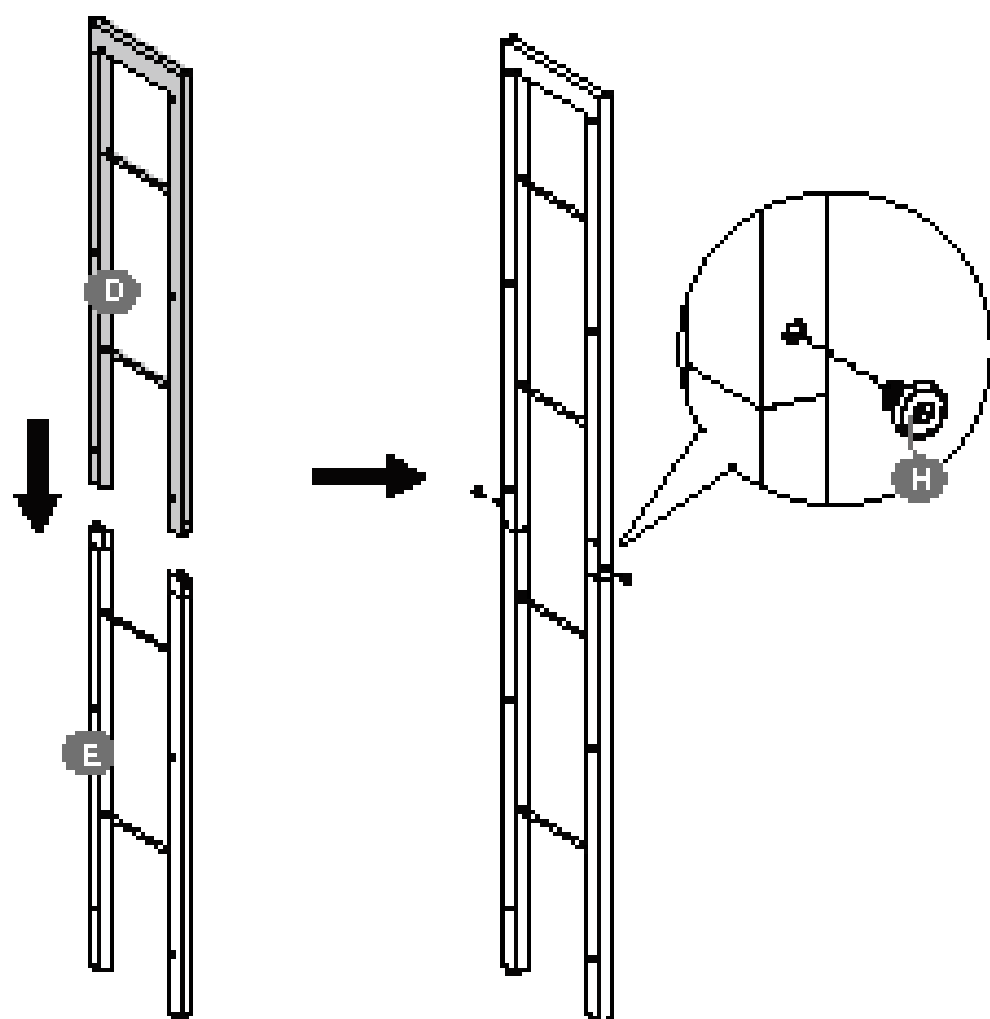


<p>A × 3</p> 	<p>B × 2</p> 			
<p>C × 4</p> 	<p>D × 2</p> 			
<p>E × 2</p> 	<p>F × 4</p> 			
<p>G</p>  <p>× 35+2</p>	<p>H</p>  <p>× 3+1</p>	<p>I</p>  <p>× 4</p>	<p>J</p>  <p>× 2</p>	<p>K</p>  <p>× 1</p>

1



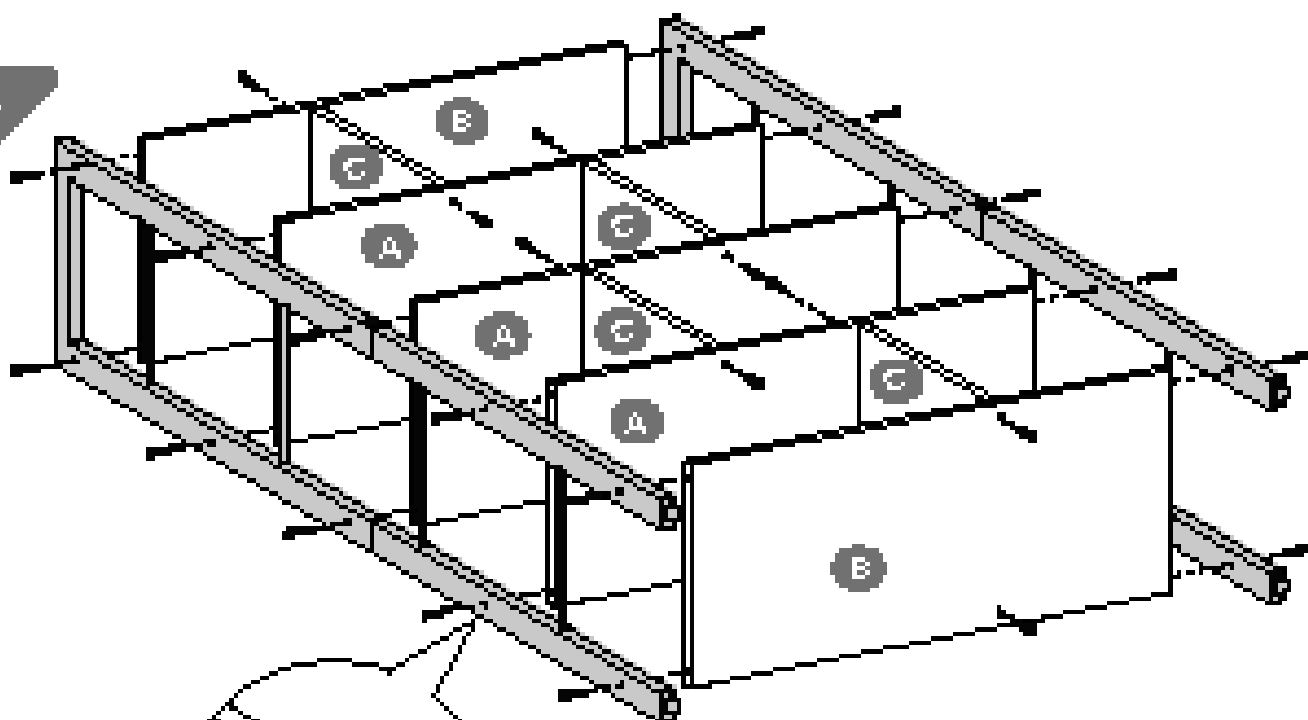
2



x 2

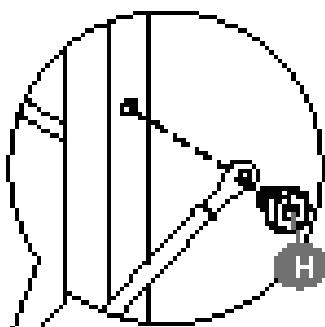
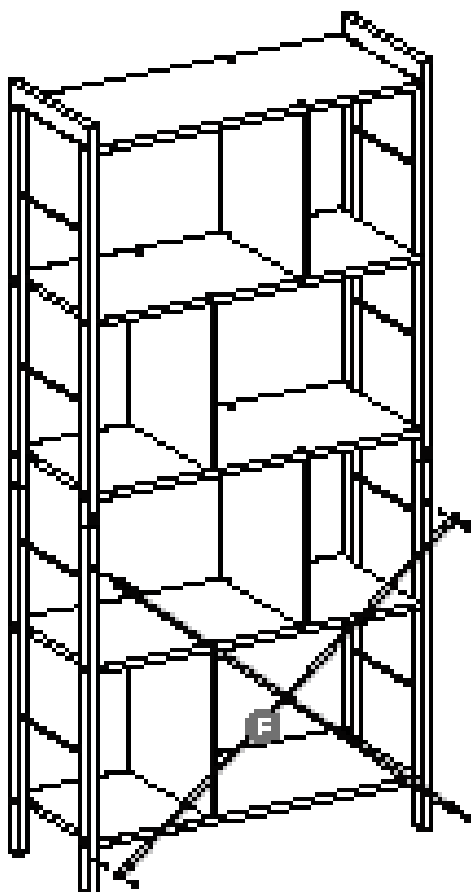


3



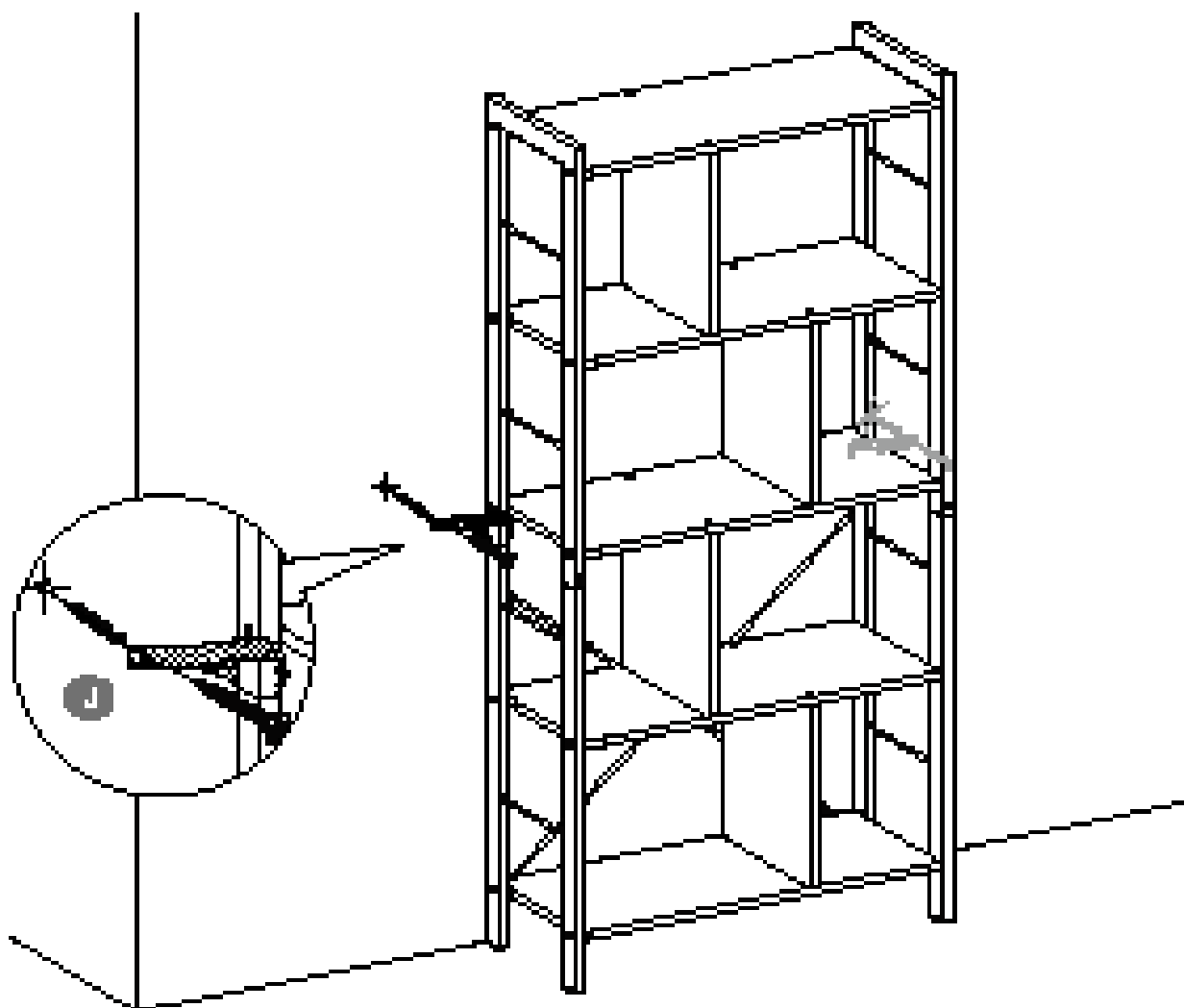
G  × 36

4



H  × 4

5



CZ

Obecné rady

- Pečlivě si přečtěte tyto pokyny a používejte produkt odpovídajícím způsobem.
- Uchovávejte tento návod a předejte jej společně s produktem při převodu vlastnictví.
- Tento souhrn nemusí obsahovat všechny podrobnosti každé verze a všech uvedených kroků. Pokud potřebujete více informací nebo pomoc, kontaktujte nás.

Upozornění

- Montáž produktu není dovolena dětem. Během montáže uchovávejte všechny malé součásti mimo dosah dětí, protože jejich spolknutí nebo vdechnutí může být smrtelné.
- Dětem je zakázáno šplhat na produkt nebo si s ním hrát, aby se předešlo zraněním způsobeným jeho převrácením.
- Uchovávejte plastové obaly mimo dosah dětí, aby se předešlo riziku udušení.
- Maximální nosnost každé úrovně je 10 kg. Nepřetěžujte produkt.
- Tento produkt musí být připevněn ke stěně pomocí přiložených bezpečnostních prvků, aby se předešlo zraněním způsobeným náhodným převrácením.

Upozornění

- Produkt je určen pouze pro vnitřní použití.
- Musí být smontován a používán v souladu s tímto návodem. Použití mimo určený rozsah nebo úpravy produktu mohou vést k jeho poškození nebo zranění.
- Prodejce nenese odpovědnost za jakákoli zranění či škody vzniklé nesprávnou montáží nebo nesprávným použitím.
- Nevystavujte produkt dlouhodobě vlhkému prostředí, aby se předešlo vzniku plísní.
- Uchovávejte produkt mimo dosah otevřeného ohně a vysokých teplot. Nevystavujte jej přímému slunečnímu záření.
- Nepokládejte na povrch produktu horké předměty.
- Pokud při rozbalení zjistíte vadné nebo chybějící díly, okamžitě přerušte montáž a kontaktujte nás.
- Montáž provádějte na prostorné a rovné ploše, neumísťujte nechráněný produkt přímo na zem, aby nedošlo k jeho poškození.
- Nestoupejte ani nesedejte na dřevěné desky.
- Při montáži a demontáži noste ochranné rukavice, abyste předešli poranění ostrými hranami.
- Ujistěte se, že správně přiřazujete díly a spojovací prvky podle čísel v návodu.
- Pokud díl neodpovídá spojovacímu prvku, zkontrolujte jej podle pokynů v návodu.
- Při montáži nejprve volně přišroubujte všechny šrouby do předvrtaných otvorů, poté je postupně dotahujte.
- Pravidelně kontrolujte dotažení šroubů během používání. V případě potřeby je dotáhněte, aby byla zajištěna stabilita konstrukce.
- Pokud na povrch vylijete vodu nebo jinou tekutinu, ihned ji otřete suchým hadříkem.
- Uchovávejte produkt mimo dosah ostrých předmětů a korozivních látek, aby nedošlo k jeho poškození.
- Při používání umístěte produkt na rovný a stabilní povrch.

SVK

Všeobecné rady

- Prosím, pozorne si prečítajte tieto inštrukcie a používajte produkt správne.
- Uchovajte túto inštrukciu a pri zmene vlastníctva ju odovzdajte spolu s produktom.
- Tento súhrn nemusí obsahovať všetky detaily jednotlivých verzií a zahrnutých krokov.
- Ak potrebujete viac informácií alebo pomoc, kontaktujte nás.

Upozornenia

- Nie je dovolené, aby produkt skladali deti.
- Počas montáže uchovávajte všetky malé predmety mimo dosahu detí, pretože ich prehltnutie alebo vdýchnutie môže byť životu nebezpečné.
- Deti sa nesmú na produkt šplhať ani sa na ňom hrať, aby sa predišlo zraneniam spôsobeným prevrátením.
- Plastové obaly uchovávajte mimo dosahu detí, aby ste predišli nebezpečenstvu udusenía.
- Maximálna nosnosť každej úrovne je 10 kg. Nepreťažujte produkt.
- Produkt musí byť upevnený k stene pomocou priložených upevňovacích prvkov proti prevráteniu, aby sa predišlo zraneniam spôsobeným jeho prevrátením.

Upozornenia

- Produkt je určený výlučne na vnútorné použitie.
- Musí byť zmontovaný a používaný v súlade s touto inštrukciou.
- Používanie mimo určeného rozsahu alebo akékoľvek úpravy môžu viesť k poškodeniu produktu a zraneniam.
- Predajca nezodpovedá za škody spôsobené nesprávnou montážou alebo nesprávnym používaním.
- Vyhnite sa dlhodobému vystaveniu vlhkosti, aby ste predišli tvorbe plesní.
- Produkt uchovávajte mimo dosahu ohňa a vysokých teplôt.
- Nevystavujte produkt priamemu slnečnému žiareniu.
- Na povrch produktu neumiestňujte horúce predmety.
- Ak po rozbalení zistíte chýbajúce alebo poškodené diely, okamžite prerušte montáž a kontaktujte nás.
- Produkt montujte na rovnej ploche a neumiestňujte ho priamo na zem bez ochranného obalu, aby ste predišli poškodeniu.
- Nestúpajte ani nesadajte na drevené dosky.
- Počas montáže a/alebo demontáže používajte ochranné rukavice, aby ste predišli poraneniu ostrými hranami.
- Používajte správne diely a upevnenia podľa čísel uvedených v návode.
- Ak diel nepasuje, skontrolujte jeho typ a orientáciu podľa pokynov v návode.
- Počas montáže najskôr voľne umiestnite všetky skrutky do predvŕtaných otvorov a až potom ich postupne doťahujte.
- Pravidelne kontrolujte a doťahujte skrutky, aby ste zachovali stabilitu konštrukcie.
- Ak sa na povrch produktu vyleje voda alebo iná tekutina, okamžite ju utrite suchou handrou.
- Uchovávajte produkt mimo ostrých predmetov a korozívnych látok, aby ste predišli jeho poškodeniu.
- Produkt umiestnite na rovný a stabilný povrch.

HUN

Általános tanácsok

- Kérjük, figyelmesen olvassa el ezt az útmutatót, és a terméket ennek megfelelően használja.
- Órizza meg ezt az útmutatót, és adja át a termékkel együtt tulajdonosváltás esetén.
- Ez az összegzés nem tartalmazza minden egyes változat minden részletét és lépését. Amennyiben további információra vagy segítségre van szüksége, kérjük, lépjen kapcsolatba velünk.

Figyelmeztetések

- Gyermek számára tilos a termék összeszerelése. Az összeszerelés során tartsa távol az apró alkatrészeket a gyermekektől, mivel azok lenyelése vagy légutakba kerülése végzetes lehet.
- Tilos a gyermekeknek a termékre felmászni vagy azon játszani, hogy elkerüljük a sérüléseket, amelyeket a termék felborulása okozhat.
- A műanyag zacskókat tartsa gyermekektől távol, hogy elkerülje a fulladásveszélyt.
- Az egyes szintek maximális terhelhetősége 10 kg. Ne helyezzen rá túlsúlyos tárgyakat.
- A terméket a mellékelt rögzítőelemekkel a falhoz kell rögzíteni annak érdekében, hogy megakadályozza a véletlen felborulás okozta sérüléseket.

Figyelmeztetések

- Ez a termék kizárólag beltéri használatra készült. A terméket az útmutatóban leírtak szerint kell összeszerelni és használni. Ha a terméket nem a rendeltetésszerű módon használják, illetve ha annak eredeti állapotát módosítják, az személyi sérülésekhez és/vagy a termék károsodásához vezethet.
- Az eladó nem vállal felelősséget az összeszerelési hibákból vagy a helytelen használatból eredő sérülésekért vagy károkért.
- Kerülje a hosszan tartó nedves környezetnek való kitettséget, hogy megelőzze a penészesedést.
- Tartsa távol a terméket nyílt lángtól és magas hőmérséklettől. Ne tegye ki közvetlen napsugárzásnak.
- Ne helyezzen forró tárgyakat a termék felületére.
- Ha a kicsomagolás után hibás vagy hiányzó alkatrészt észlel, azonnal állítsa le az összeszerelést, és lépjen kapcsolatba velünk.
- A terméket tágas területen szerelje össze, és ne helyezze a csomagolatlan terméket a földre, hogy elkerülje a sérüléseket.
- Ne álljon rá és ne üljön a fa lapokra.
- Az összeszerelés és/vagy szétszerelés során viseljen védőkesztyűt az éles szélek által okozott sérülések elkerülése érdekében.
- A megfelelő alkatrészeket és rögzítéseket az útmutatóban szereplő alkatrészsorszám alapján igazítsa egymáshoz.
- Ha egy alkatrész nem illeszkedik a rögzítéshez, ellenőrizze azt az útmutató szerint.
- Az összeszerelés során először helyezze az összes csavart az előre kifűrt lyukakba, majd fokozatosan húzza meg őket egyenként.
- Használat közben rendszeresen ellenőrizze a csavarok meghúzottóságát. Ha szükséges, húzza meg őket a szerkezet stabilitásának biztosítása érdekében.
- Ha véletlenül folyadék kerül a termék felületére, azonnal törölje le száraz törlőkendővel.
- Tartsa a terméket távol éles, hegyes tárgyaktól és korrozív anyagoktól, hogy elkerülje a sérüléseket.
- Használat közben helyezze a terméket egy stabil, sík felületre.

VASAGLE[®]
by SONGMICS



N.W.: 20.6 kg
G.W.: 23.0 kg
QTY: 1 pc
MEAS: 90.5 x 36.0 x 22.5 cm



Made in China

LBC12BXV1 Bookcase
Bücherregal



LBC12BXV1

FR EMBALLAGES A SEPARER
ET A DEPOSER DANS LE
BAC DE TRI

Scatola	Cartone	Busta	Plastica esparsa	Schiama EPE
PAP 20	PAP 21	LDPE 4	PS 5	LDPE 4
Carta	Carta	Plastica	Plastica	Plastica

RACCOLTA DIFFERENZIATA
Verifica le disposizioni del tuo Comune

LBC12BXV1

FR EMBALLAGES A SEPARER
ET A DEPOSER DANS LE
BAC DE TRI

Scatola	Cartone	Busta	Plastica esparsa	Schiama EPE
PAP 20	PAP 21	LDPE 4	PS 5	LDPE 4
Carta	Carta	Plastica	Plastica	Plastica

RACCOLTA DIFFERENZIATA
Verifica le disposizioni del tuo Comune