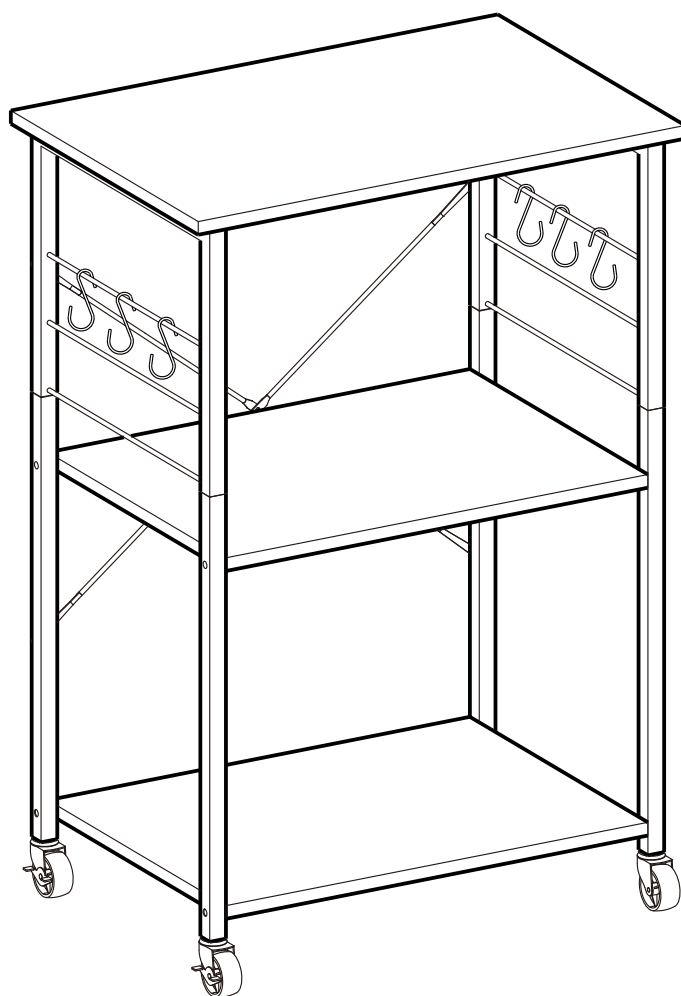


KKS60/067

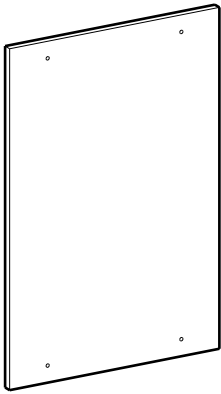
Kitchen Shelf



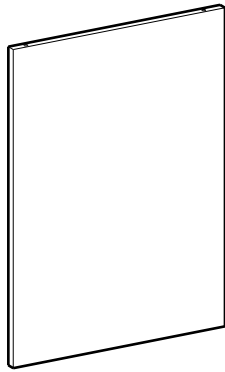
VASAGLE

by SONGMICS HOME

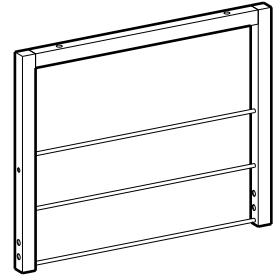
A × 1



B × 2



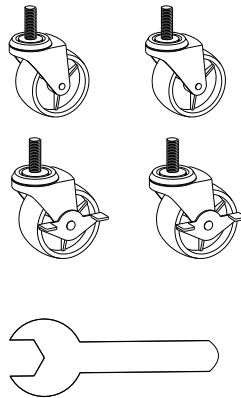
C × 2



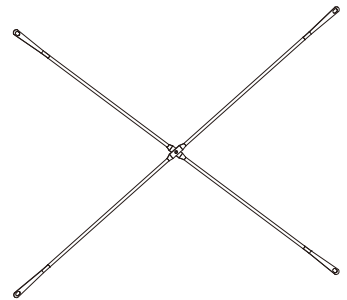
D × 4



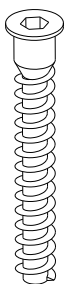
E × 1



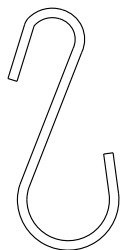
F × 1



G 8+2



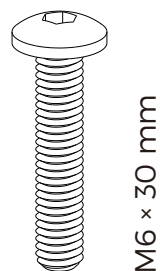
H × 6



I 12+2



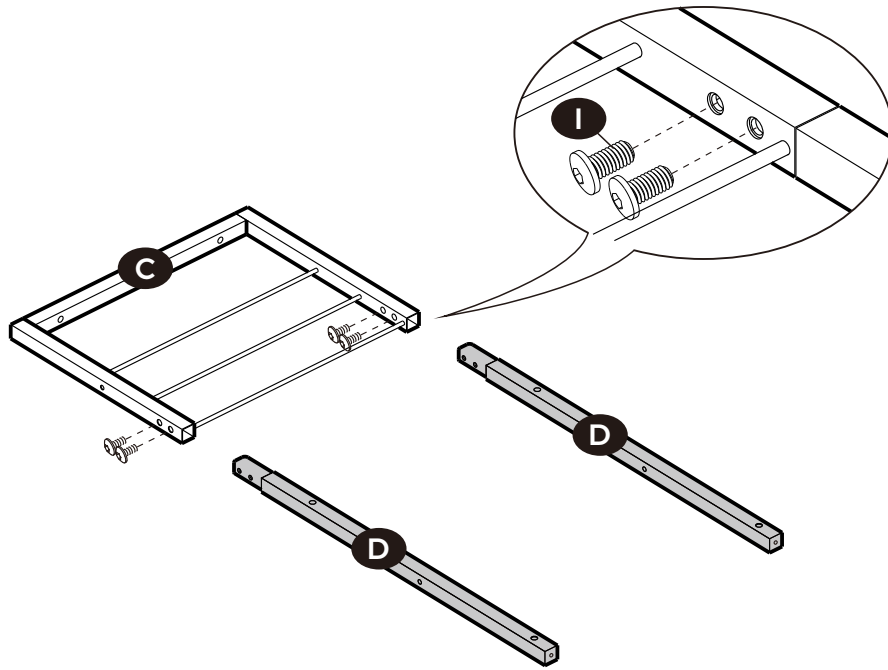
J 4+1



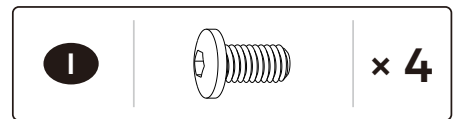
K × 1



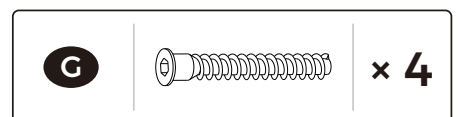
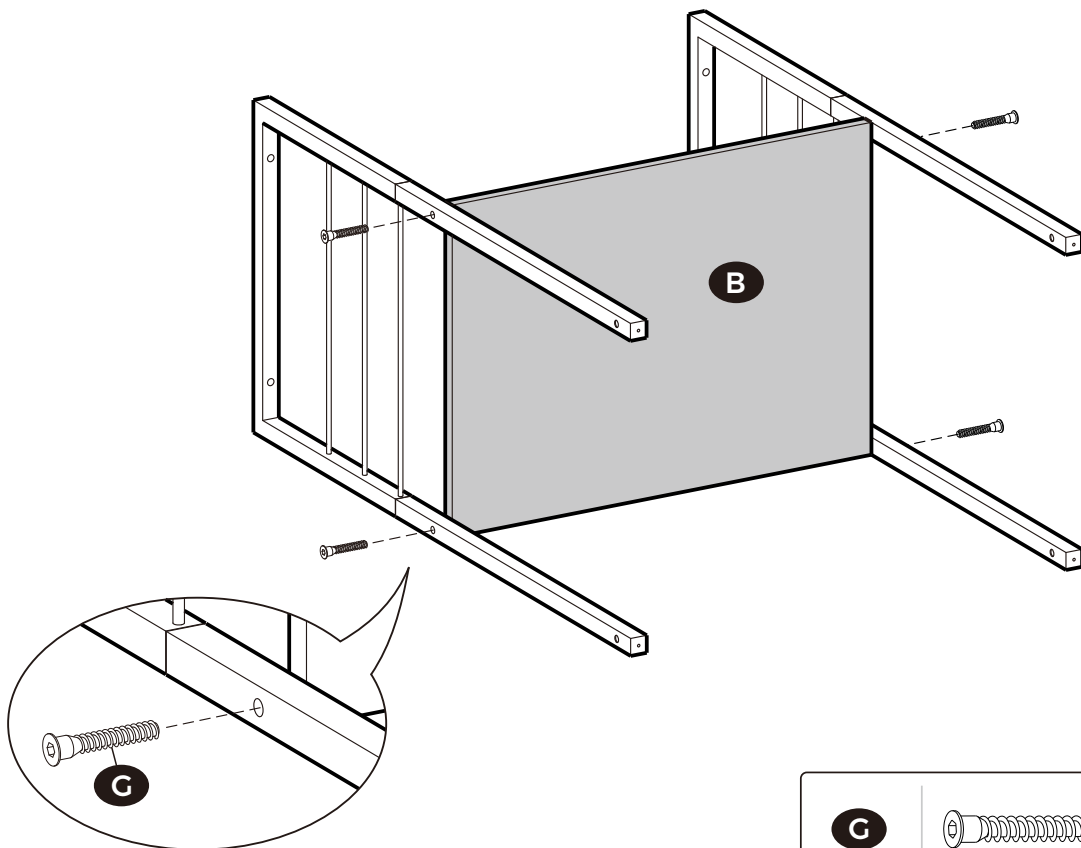
1



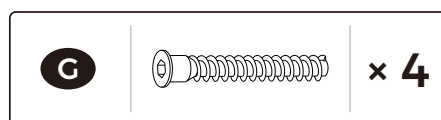
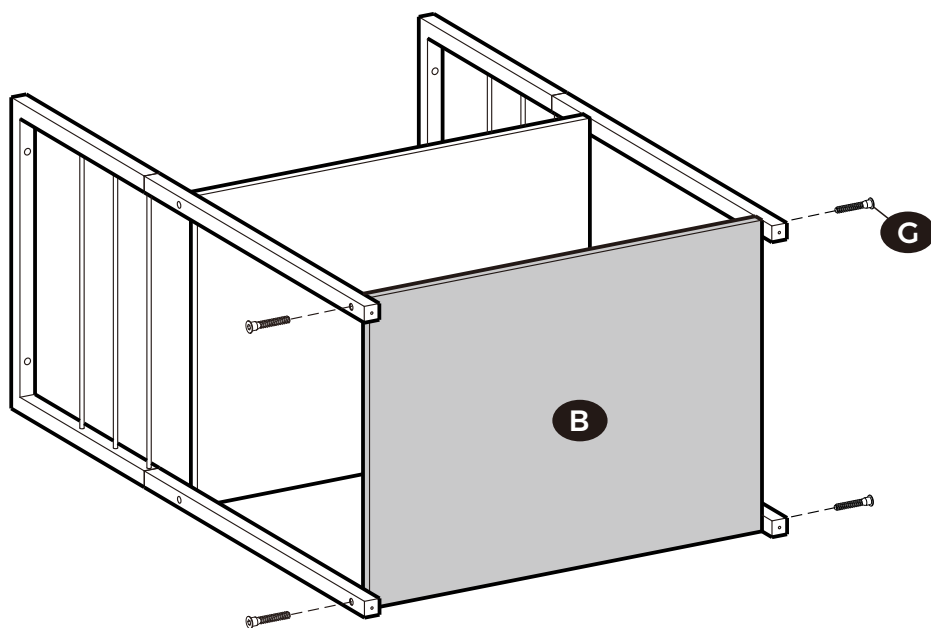
× 2



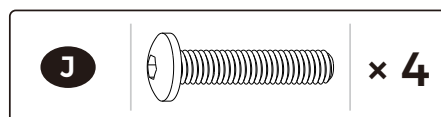
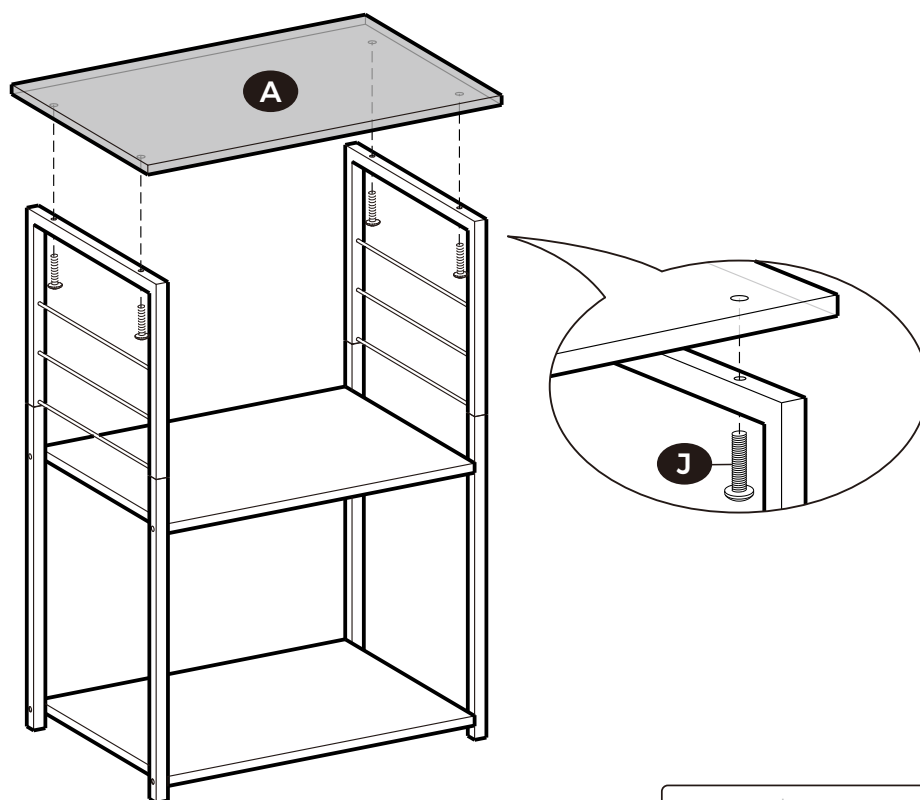
2



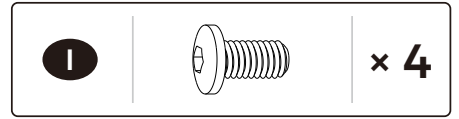
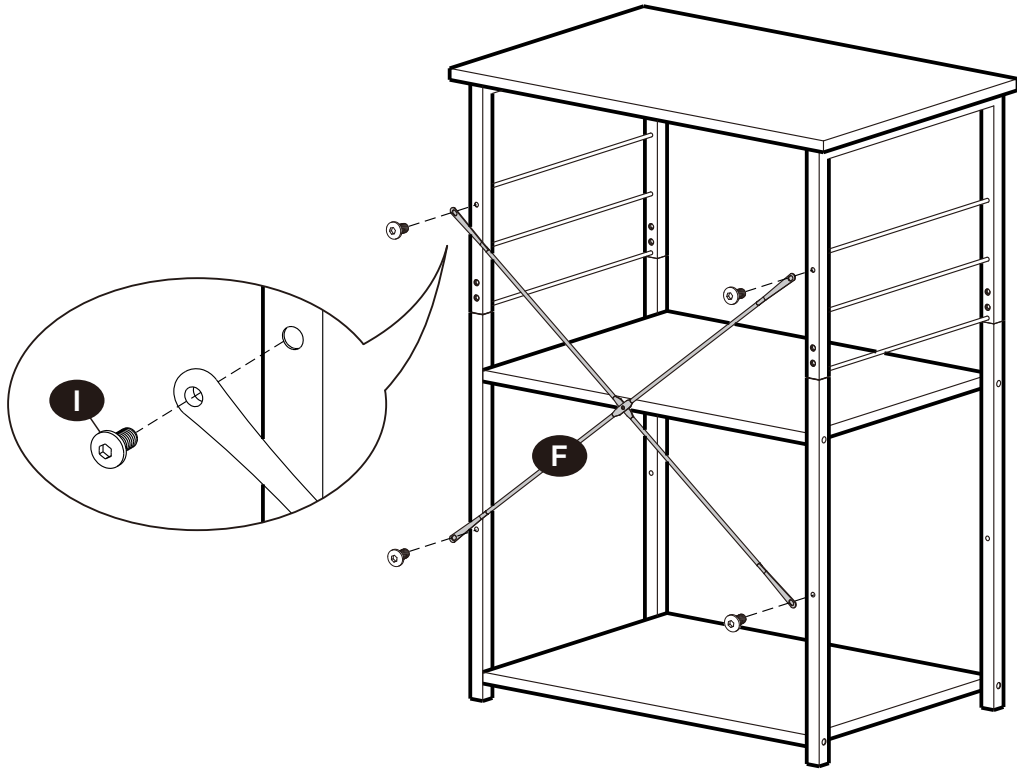
3



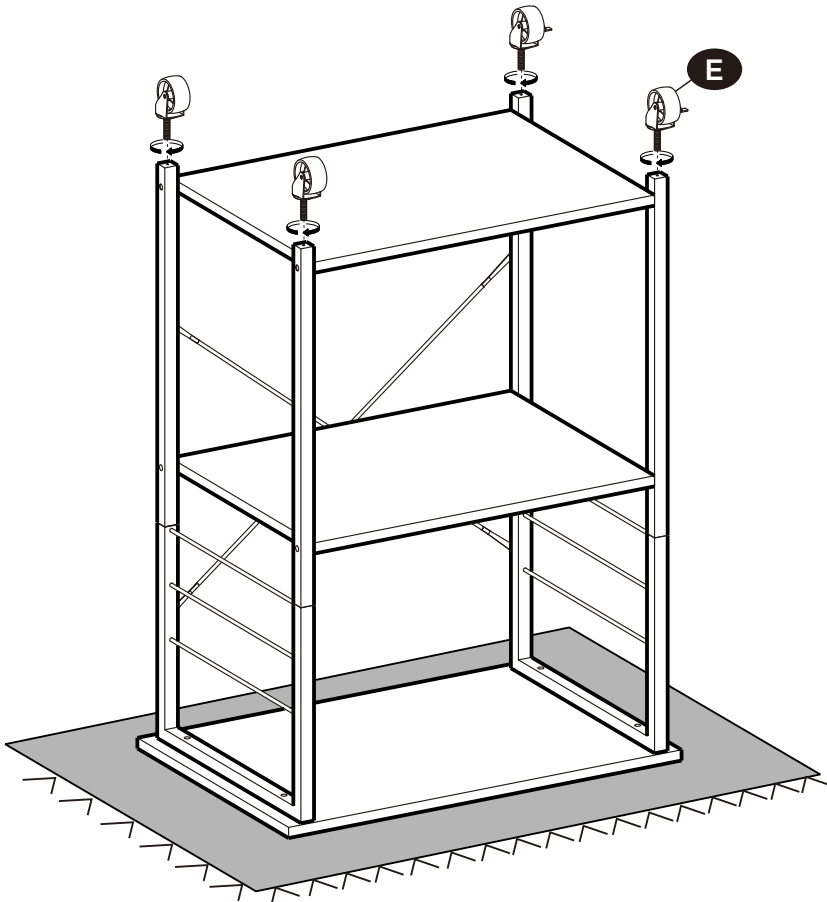
4



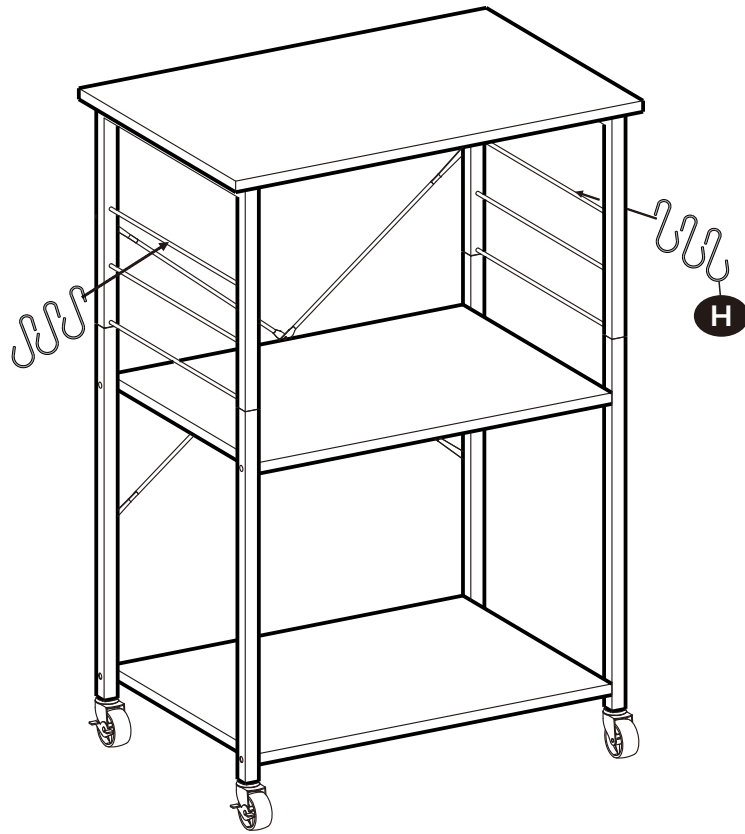
5



6



7



8



EN

Warnings

Children are not allowed to assemble the product. During assembly, keep all small parts out of the reach of children as they may be fatal if swallowed or inhaled.

Children are forbidden to climb or play on the product to avoid serious bodily injury caused by the toppling.

Read the instructions to assemble carefully and use the product accordingly.

If there are any defective or missing parts after unpacking, cease assembly immediately and contact us. Unauthorized change and modification may affect safety.

DE

Warnhinweise

Kinder dürfen das Produkt nicht aufbauen. Bewahren Sie während der Montage alle Kleinteile außerhalb der Reichweite von Kindern auf. Verschlucken oder Einatmen kann tödlich sein.

Kinder dürfen nicht auf das Produkt klettern oder damit spielen, um schwere Verletzungen durch Umkippen zu vermeiden.

Bitte lesen Sie die folgende Anleitung aufmerksam durch und verwenden Sie das Produkt sachgemäß.

Sollten nach dem Auspacken ein oder mehrere Teile defekt sein und/oder fehlen, brechen Sie bitte die Montage sofort ab und setzen Sie sich mit uns in Verbindung. Eine andere Verwendung als beschrieben, oder eine Veränderung des Produkts wird nicht empfohlen; es kann zu Verletzungen führen.

FR

Avertissements

Il est interdit aux enfants d'assembler le produit. Pendant l'assemblage, gardez toutes les petites pièces hors de la portée des enfants car elles peuvent être mortelles en cas d'ingestion ou d'inhalation.

Il est interdit aux enfants de grimper ou de jouer sur le produit pour éviter de graves blessures corporelles causées par le renversement.

Lisez attentivement les instructions d'assemblage et utilisez le produit correctement.

En cas de pièces défectueuses ou manquantes après le déballage, arrêtez immédiatement l'assemblage et contactez-nous. Tout changement ou modification non autorisé peut affecter la sécurité.

IT

Avvertenze

I bambini non possono assemblare il prodotto. Durante l'assemblaggio, si prega di tenere tutti i piccoli componenti fuori dalla portata dei bambini, poiché potrebbero essere fatali se ingeriti o inalati.

Ai bambini è vietato arrampicarsi o giocare sul prodotto per evitare gravi lesioni fisiche causate dal ribaltamento.

Si prega di leggere attentamente le istruzioni per il montaggio e utilizzare il prodotto in modo opportuno.

Se dopo il disimballaggio si riscontrano parti difettose o mancanti, si prega di interrompere immediatamente il montaggio e di contattarci. Modifiche e cambiamenti non autorizzati possono compromettere la sicurezza.

ES

Advertencias

No está permitido que los niños monten el producto. Durante el montaje, mantenga todas las piezas pequeñas fuera del alcance de los niños, ya que pueden ser mortales si se ingieren o inhalan.

Se prohíbe a los niños trepar o jugar sobre el producto para evitar lesiones corporales graves causadas por el vuelco.

Lea atentamente las instrucciones de montaje y utilice el producto de acuerdo con ellas.

Si hay alguna pieza defectuosa o falta alguna pieza después de desembalar, interrumpa el montaje inmediatamente y póngase en contacto con nosotros. Los cambios y modificaciones no autorizados pueden afectar a la seguridad.

NL

Waarschuwingen

Kinderen mogen het product niet assembleren. Tijdens het in elkaar zetten dient u de kleine onderdelen buiten bereik van kinderen te houden om lichamelijke letsel door inslikken of inhaleren te voorkomen.

Het is verboden voor kinderen om op het product te klimmen of ermee te spelen om persoonlijk letsel te voorkomen.

Gelieve de handleiding na te lezen en volgens de beschrijving te gebruiken.

Indien na het uitpakken blijft dat er ontbrekende en/of foutieve onderdelen zijn gelieve de assemblage onmiddellijk stop te zetten en met ons contact op te nemen. Ongeautoriseerde veranderingen en modificaties kunnen de veiligheid beïnvloeden.

SE

Varningar

Barn får inte montera produkten. Håll alla eventuella små delar utom räckhåll för barn under monteringen eftersom de kan vara livsfarliga om de sväljs eller inandas.

Det är förbjudet för barn att klättra eller leka på produkten för att undvika allvarlig kroppsskada orsakad av vältnings.

Var god läs följande instruktioner noggrant och använd produkten därefter.

Om det finns några delar som är defekta eller saknas efter upppackning, sluta omedelbart att montera och kontakta oss. Obehörig ändring och modifiering kan påverka säkerheten.

PL

Ostrzeżenia

Nie dozwolone jest składanie produktu przez dzieci. Podczas procesu złożenia, proszę trzymać wszystkie małe obiekty z daleka od dzieci gdyż mogą być one śmiertelne w przypadku połknięcia lub wejścia w drogi oddechowe.

Zabronione jest wspinanie się lub bawienie się przez dzieci na produkcie tak, aby uniknąć urazów ciała wynikających z przewrócenia się.

Proszę uważnie przeczytać niniejsze instrukcje oraz odpowiednio używać produkt.

Jeśli zauważono części z defektem lub brakujące elementy po rozpakowaniu, należy natychmiastowo wstrzymać proces złożenia i skontaktować się z nami. Nieautoryzowane zmiany lub modyfikacje mogą wpłynąć na bezpieczeństwo.

TR

Uyarılar

Ürünün montajına çocuklar tarafından izin verilmez. Montaj sırasında tüm küçük parçaları çocukların erişemeyeceği bir yerde saklayın çünkü yutulduğunda veya solunduğunda ölümcül olabilir.

Devrilmek nedeniyle ciddi bedensel yaralanmaları önlemek için çocukların ürüne tırmanmasına veya ürün üzerinde oynamasına izin verilmez.

Lütfen aşağıdaki talimatları dikkatlice okuyun ve ürünü belirtildiği şekilde kullanın.

Paketi açtıktan sonra herhangi bir kusurlu veya eksik parça bulunursa, lütfen derhal montajı durdurun ve bizimle iletişime geçin. Yetkisiz değişiklikler ve modifikasyonlar güvenliği tehlikeye atabilir.

JP

安全警告メッセージ

ボルトなどの小部品は、お子様が誤って飲み込む事により、窒息などの重大事故を引き起こす恐れがありますので、お子様がいない場所で組立を行ってください。

転倒による重傷を避けるため、子供が製品に登ったり遊んだりすることは禁止されています。

ご使用前に本書をよくお読みになり、内容を理解された上で、ご使用くださいますようお願い致します。

組み立てる前に、必ず部品がすべてそろっていることを確認した上、本書の指示に従って組み立ててください。不用意・不適切な組み立ては、事故や破損など本体商品の变形につながる恐れがあります。

販売元: ZIELJP株式会社 〒531-0062 大阪市北区長柄中3丁目6番13号

TEL: 06-7161-1020 メール: info_jp@songmics.jp

SK

Upozornenia

- Montáž výrobku deťmi nie je povolená. Počas montáže uchovávajte všetky malé predmety mimo dosahu detí, pretože ich prehltnutie alebo vdýchnutie môže byť smrteľné.
- Deti sa nesmú šplhať ani hrať na výrobku, aby sa predišlo poraniam spôsobeným jeho prevrátením.
- Prosím, dôkladne si prečítajte tento návod a používajte výrobok podľa uvedených pokynov.
- Ak po rozbalení zistíte poškodené alebo chýbajúce súčasti, okamžite prerušte montáž a kontaktujte nás.
- Neautorizované zmeny alebo úpravy môžu ovplyvniť bezpečnosť výrobku.

CZ

Upozornění

- Montáž výrobku není povolena dětem. Během montáže uchovávejte všechny malé předměty mimo dosah dětí, protože v případě spolknutí nebo vniknutí do dýchacích cest mohou být smrtelně nebezpečné.
- Dětem je zakázáno lézt na výrobek nebo si s ním hrát, aby se předešlo zraněním způsobeným převrácením.
- Pečlivě si přečtěte tento návod a používejte výrobek v souladu s jeho určením.
- Pokud po rozbalení zjistíte vadné nebo chybějící díly, okamžitě přerušte montáž a kontaktujte nás.
- Neautorizované úpravy nebo modifikace mohou ovlivnit bezpečnost výrobku.

HUN

Figyelmeztetések

- Gyermekek számára a termék összeszerelése nem megengedett. Az összeszerelés során kérjük, minden apró alkatrészt tartson távol a gyermekektől, mivel ezek lenyelése vagy a légutakba kerülése végzetes következményekkel járhat.
- Tilos a gyermekek számára a termékre felmászni vagy azon játszani, hogy elkerülhetők legyenek a felborulásból származó testi sérülések.
- Kérjük, figyelmesen olvassa el a jelen útmutatót, és rendeltetésszerűen használja a terméket.
- Amennyiben a csomagolás kibontása után hibás vagy hiányzó alkatrészeket észlel, kérjük, azonnal szakítsa meg az összeszerelést, és vegye fel velünk a kapcsolatot. A jogosulatlan módosítások vagy átalakítások befolyásolhatják a biztonságot.

VASAGLE

by SONGMICS HOME

KKS60XV2

Kitchen Shelf
Küchenregal



Scatola	Cartone	Busta	Plastica espansa	Schiuma EPE
PAP 20	PAP 21	LDPE 4	PS 6	LDPE 4
Carta	Carta	Plastica	Plastica	Plastica

RACCOLTA DIFFERENZIATA
Verifica le disposizioni del tuo Comune



KKS60XV2

N.W.	10.0 kg
G.W.	10.8 kg
QTY	1 pc
Carton Size	72.0 x 48.0 x 10.0 cm

MADE IN CHINA



FR
EMBALLAGES A SEPARER
ET A DEPOSER DANS LE
BAC DE TRI



Scatola	Cartone	Busta	Plastica espansa	Schiuma EPE
PAP 20	PAP 21	LDPE 4	PS 6	LDPE 4
Carta	Carta	Plastica	Plastica	Plastica

RACCOLTA DIFFERENZIATA

Verifica le disposizioni del tuo Comune