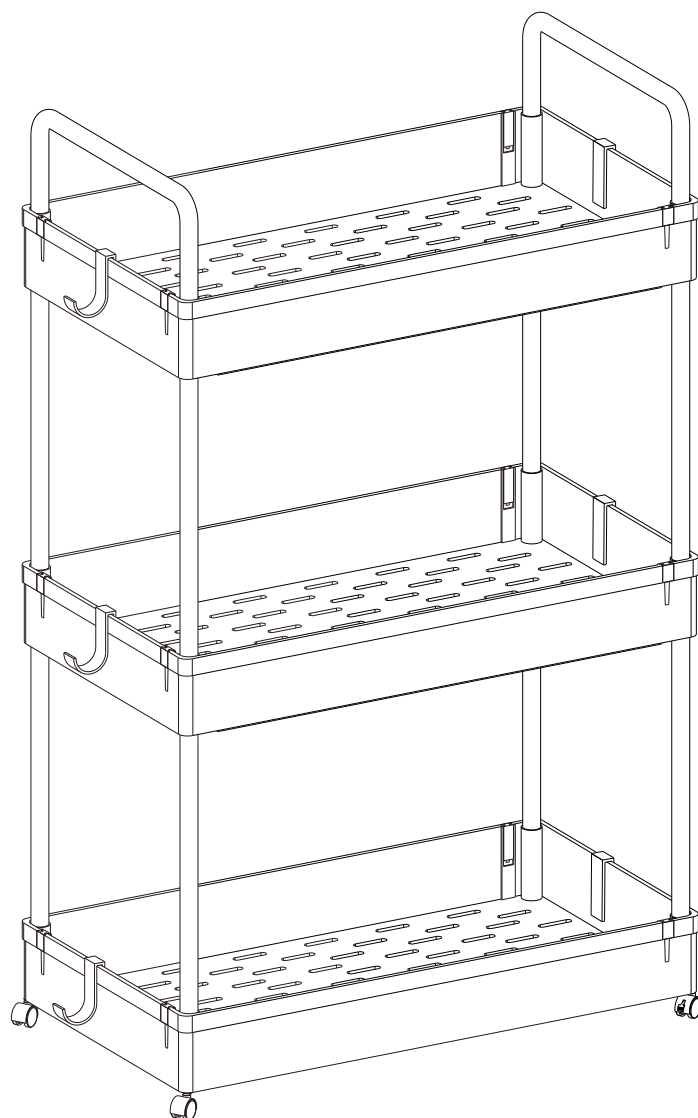


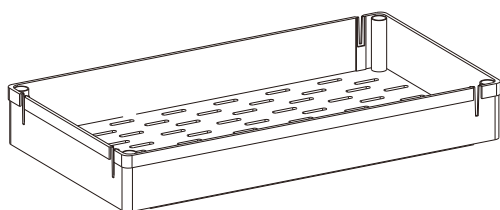
SONGMICS®

KSC019 | Storage Cart
Rollwagen



101546S

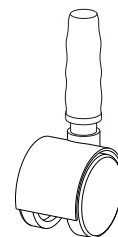
A × 3



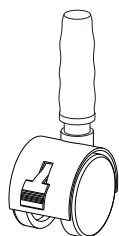
B × 8



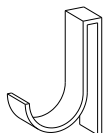
C1 × 2



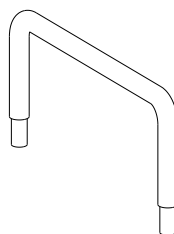
C2 × 2



E × 6



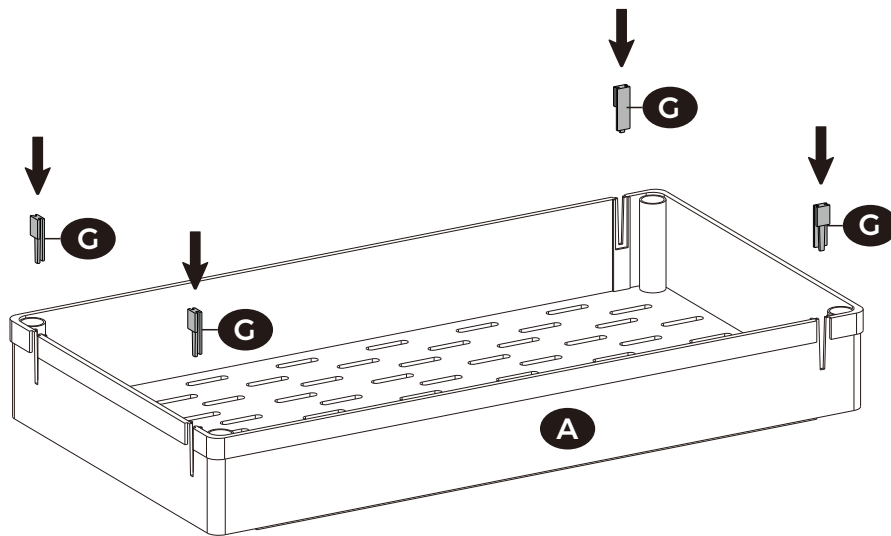
F × 2



G × 12

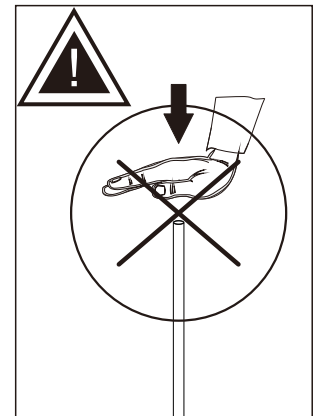
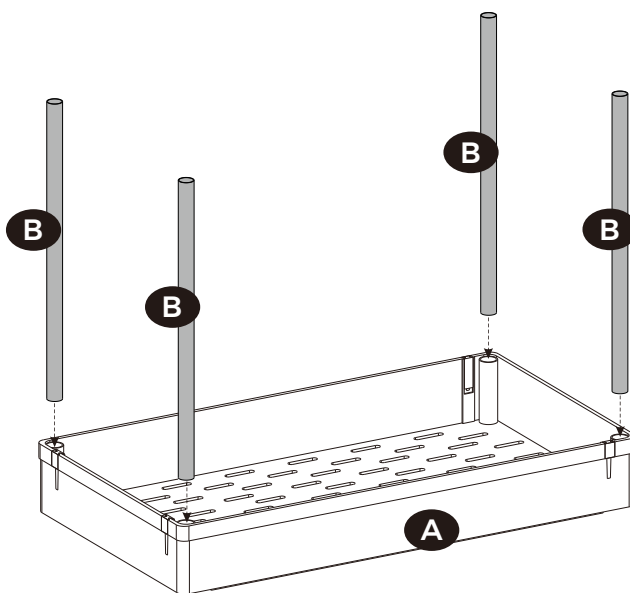


1



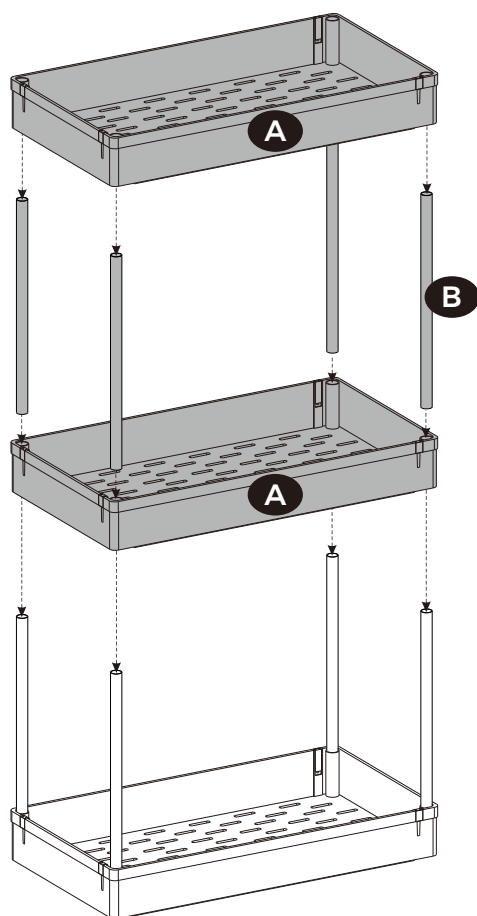
× 3

2

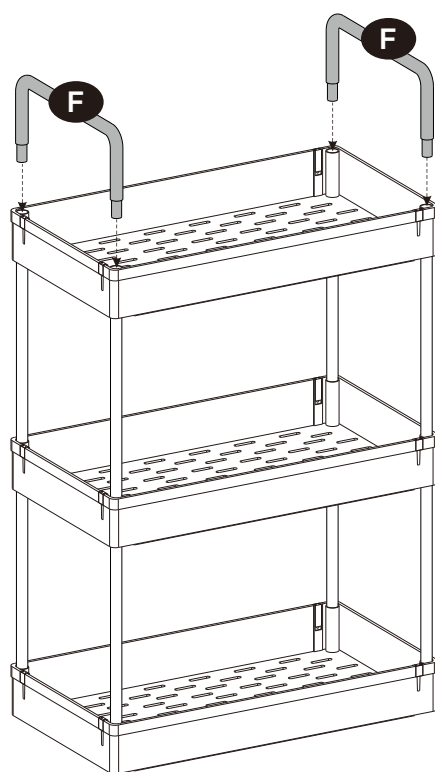


- EN** To avoid injury, do not press the ends of the rods with your bare hands during assembly.
- DE** Drücken Sie beim Aufbau bitte nicht direkt mit den Händen auf die Enden der Rohre, um Verletzungen zu vermeiden.
- FR** Attention : Il est interdit d'appuyer et de tapoter sur les extrémités des barres avec vos mains pendant le montage.
- IT** Attenzione: È vietato premere e battere le estremità dei tubi con le mani durante l'assemblaggio.
- ES** Advertencia: No permite que use las manos para presionar directamente el orificio durante el montaje.
- NL** Let op: Het is tijdens de installatie verboden om kracht te zetten op de uiteinden van de buizen.
- SE** Notera: Det är förbjudet att trycka och knacka på ändarna på rören med händerna under monteringen.
- PL** Uwaga: Podczas montażu nie wolno naciskać ani stukać rękami w końcówki rur.

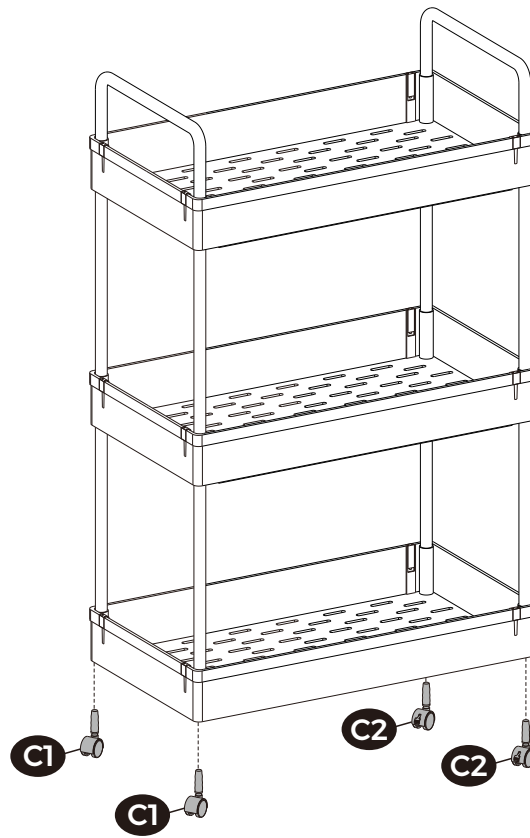
3



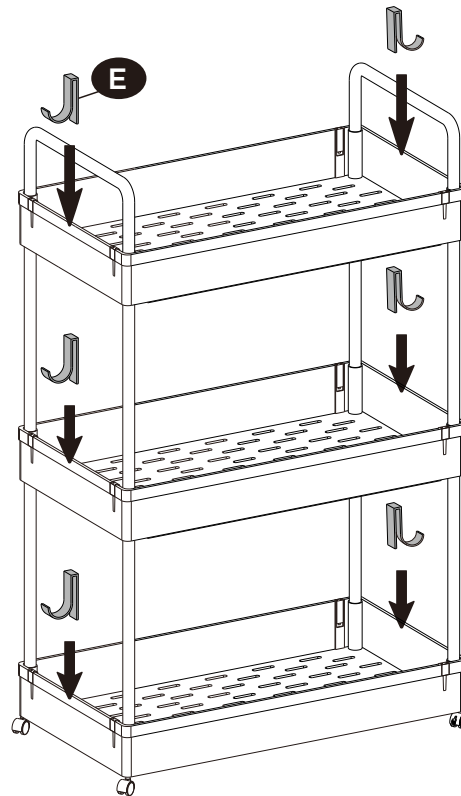
4



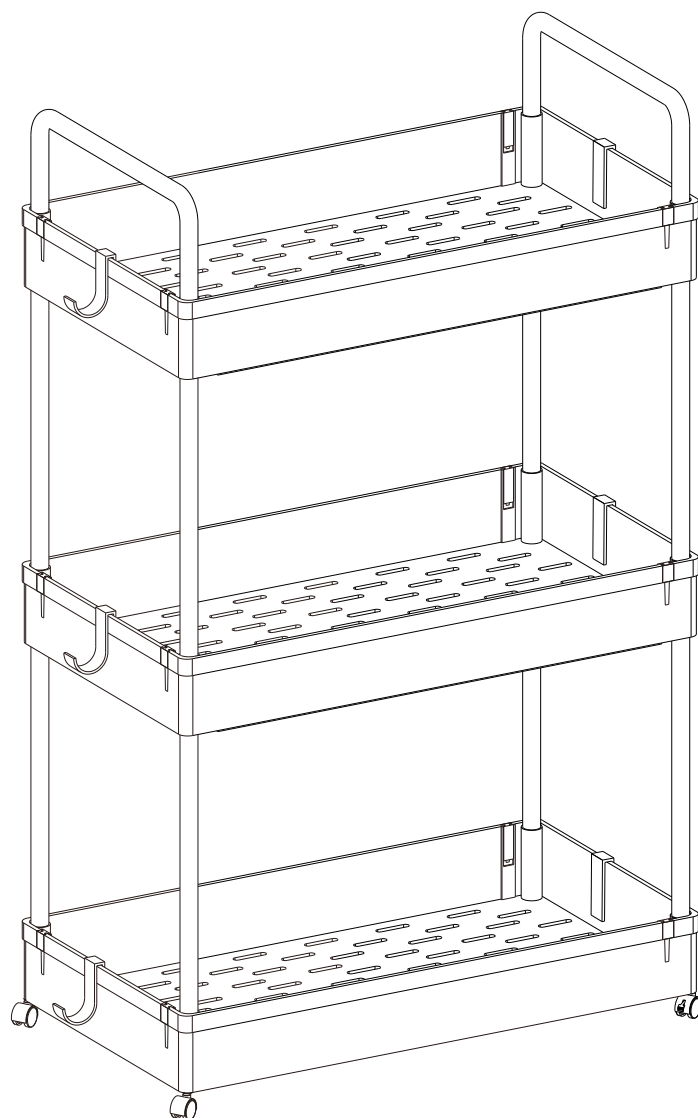
5



6



7



EN

General Guidelines



Please read the instruction carefully and use the product accordingly.

Please keep this manual and hand it over when you transfer the product.

This summary may not include every detail of all variations and considered steps. Please contact us when further information and help are needed.

Notes



Do not overload or put all items on the top shelf to avoid tipping the product over.

Please check the stability of the product regularly and do not place overweight items or hang heavy items on only one side to prevent it from toppling over.

Keep the product away from heat sources.

Warnings



Do not modify or remove any part as it may affect the product's functionality.

Keep children away from parts and accessories during assembly as it may be fatal if swallowed or inhaled.

Keep children away from all packaging materials (film, plastic bag, etc.) as there may be choking hazards and other unforeseen risks.

To avoid injury, do not press the ends of the rods with your bare hands during assembly.

DE

Einleitung



Bitte lesen Sie die Anleitung aufmerksam durch und verwenden Sie das Produkt sachgemäß.

Bewahren Sie diese Anleitung gut auf und händigen Sie sie bei Weitergabe des Produkts an Dritte ebenfalls mit aus.

Aus Gründen der Übersicht können nicht alle Details zu allen Varianten und denkbaren Montagen beschrieben werden. Wenn Sie weitere Informationen und Hilfe benötigen, kontaktieren Sie uns bitte.

Hinweise



Stellen Sie nicht alle Sachen auf die obere Ablage, um ein Umkippen des Produktes zu vermeiden.

Bitte überprüfen Sie den Zustand des Produkts regelmäßig, um eine sichere Nutzung zu gewährleisten. Um Umkippen oder Beschädigungen des Regals zu vermeiden, hängen oder stellen Sie bitte keine schwereren Gegenstände nur auf eine Seite des Regals.

Halten Sie das Produkt von Hitzequellen fern.

Warnhinweise



Verändern oder entfernen Sie keine Einzelteile, da dies die Funktion des Produkts beeinträchtigen könnte.

Halten Sie Kinder während der Montage vom Arbeitsbereich fern. Zum Lieferumfang gehören viele Kleinteile, die beim Verschlucken oder Inhalieren lebensgefährlich sein können.

Verwahren Sie Verpackungsteile (Folien, Plastikbeutel, Styropor, usw.) nur an Orten, die Kindern, insbesondere Säuglingen, nicht zugänglich sind. Verpackungsteile bergen oftmals nicht erkennbare Gefahren (z.B. Erstickungsgefahr).

Drücken Sie beim Aufbau bitte nicht direkt mit den Händen auf die Enden der Rohre, um Verletzungen zu vermeiden.

FR

Introduction



Lisez attentivement ces instructions et utilisez votre produit d'après ce mode d'emploi.

Conservez ces instructions. Si vous souhaitez offrir ce produit à un tiers, joignez obligatoirement ce mode d'emploi.

Pour des raisons de clarté, les détails concernant chaque variante ou montage envisageable ne peuvent être tous décrits. Si vous souhaitez obtenir plus d'informations ou si vous rencontrez certains problèmes non traités de manière détaillée dans ces instructions, veuillez nous contacter.

Notes



Veuillez ne pas dépasser la capacité de charge maximale, veuillez ne pas placer tous les articles sur l'étagère du haut pour éviter tout risque de basculement.

Veuillez vérifiez régulièrement la stabilité du produit et ne placez pas d'articles trop lourds ou ne suspendez pas d'articles lourds d'un seul côté pour éviter tout risque de basculement.

Veuillez éloigner ce produit de toute source de chaleur.

Avvertissements



Veuillez ne pas modifier la structure ni enlever des pièces, sinon la fonctionnalité du produit est affectée.

Veuillez éloigner les enfants des pièces et des accessoires pendant l'assemblage, car l'ingestion ou l'inhalation peut être mortelle.

Pour éviter les dangers potentiels (par exemple les étouffements), gardez tous les emballages (films, sacs plastiques, etc.) hors de la portée des enfants.

Attention : Il est interdit d'appuyer et de tapoter sur les extrémités des barres avec vos mains pendant le montage.

IT

Linee guida generali



Si prega di leggere attentamente le seguenti istruzioni e usare il prodotto in modo opportuno.

Si prega di conservare questo manuale e consegnarlo quando il prodotto cambia proprietario.

Questo riassunto potrebbe non includere ogni dettaglio di tutte le variazioni e le fasi considerate. Contattaci se hai bisogno di ulteriori informazioni e assistenza.

Note



Non mettere tutti gli articoli sul ripiano superiore per evitare che il prodotto si ribalti.

Si prega di controllare regolarmente la stabilità del prodotto e di non posizionare oggetti in sovrappeso o appendere oggetti pesanti solo su un lato per evitare che si ribalti.

Tenere il prodotto lontano da fonti di calore.

Avvertenze



Non modificare o rimuovere le parti poiché potrebbero influire la funzionalità del prodotto.

Tenere le parti e dagli accessori fuori della portata dei bambini durante il montaggio in quanto potrebbe essere fatale se ingerito o inalato.

Tenere i bambini lontani da tutti i materiali di imballaggio (pellicola, sacchetto di plastica, ecc.) Poiché potrebbero esserci rischi di soffocamento e altri rischi imprevisti.

Attenzione: È vietato premere e battere le estremità dei tubi con le mani durante l'assemblaggio.

ES

Acerca del manual



Por favor, lea detenidamente las instrucciones y respete los debidos usos del producto.

Por favor, conserve bien este manual y en caso de cesión, no omita entregarlo junto al producto.

Este manual podría no incluir todos los detalles de cada paso del montaje. Si necesita ayuda o información adicional, póngase en contacto con nosotros.

Notas



No sobrecargue o ponga todos los artículos en el estante superior para evitar que el producto se vuelque.

Compruebe regularmente la estabilidad del producto y no coloque artículos con sobrepeso o cuelgue artículos pesados sólo de un lado para evitar que se vuelque.

Mantenga el producto alejado de las fuentes de calor.

Advertencias



No modifique o elimine ninguna pieza ya que puede afectar a la funcionalidad del producto.

Mantenga a los niños alejados de las piezas y accesorios durante el montaje, ya que puede ser fatal si se ingiere o se inhala.

Mantenga a los niños alejados de todos los materiales de embalaje (película, bolsa de plástico, etc.) ya que puede haber peligro de asfixia y otros riesgos imprevistos.

Advertencia: No permite que use las manos para presionar directamente el orificio durante el montaje.

NL

Algemene Richtlijnen



Gelieve de handleiding na te lezen en het product zo te gebruiken.

Gelieve de handleiding bij u te houden, en bij verkoop mee te geven.

Deze samenvatting bevat mogelijk niet alle variaties en stappen. Gelieve contact op te nemen indien u meer informatie of hulp nodig hebt.

Toelichting



Plaats geen zware items op de bovenkant vermits het te hoog is en kanteling kan veroorzaken.

Gelieve de omstandigheden van het product regelmatig na te kijken voor veilig gebruik; plaats geen overmatig zware items of hang geen zware items aan de buitenkant om kanteling te vermijden.

Houdt het product uit de buurt van warmte bronnen.

Waarschuwingen



Pas de onderdelen niet aan of verwijder ze niet vermits de werking van het product kan aantasten.

Houdt kinderen uit de buurt van onderdelen en accessoires tijdens in elkaar steken vermits deze onderdelen stikingsgevaar veroorzaken.

Houdt alle verpakkingsmateriaal (film, plastic zak, isomo, etc.) uit de buurt van kinderen en babies te houden om stikingsgevaar te vermijden.

Let op: Het is tijdens de installatie verboden om kracht te zetten op de uiteinden van de buizen.

SE

Allmänna riktlinjer



Var god läs följande instruktioner noggrant och använd produkten därefter.

Var god behåll den här bruksanvisningen och överlämna den när du överför produkten.

Denna sammanfattning kanske inte innehåller alla detaljer i alla variationer och övervägda steg. Vänligen kontakta oss när ytterligare information och hjälp behövs.

Anteckningar



Lägg inte saker ovanpå den eftersom den är för hög och kan välta.

Kontrollera produktens skick regelbundet för säker användning. placera inte överviktiga föremål eller häng tunga föremål på dess utsida för att förhindra vältnings eller skador.

Håll produkten borta från värmekälla.

Varningar



Ändra eller ta inte bort delarna eftersom det kan skada produktens funktionalitet.

Håll barn borta från delar och tillbehör under montering, eftersom de kan vara livsfarliga om de sväljs eller inandas.

Håll barn borta från alla förpackningsmaterial (film, plastpåse, etc.), eftersom det kan finnas kvävningsrisker och andra oförutsedda risker.

Notera: Det är förbjudet att trycka och knacka på ändarna på rören med händerna under montering.

PL

Ogólne Porady



Proszę uważnie przeczytać niniejsze instrukcje oraz odpowiednio używać produkt.

Proszę przechowywać tą instrukcję oraz przekazać razem z produktem podczas transferu zmiany własności.

Podsumowanie to może nie zawierać wszystkich detali każdej z wersji oraz uwzględnionych kroków. Proszę skontaktuj się z nami jeśli potrzebujesz więcej informacji albo pomocy.

Zapisy



Nie kłaść przedmiotów na górę, gdyż jest to zbyt wysoko oraz łatwo może stamtąd spaść.

Proszę regularnie sprawdzać stan produktu, aby zapewnić bezpieczne użytkowanie; Nie kłaść przeciążonych przedmiotów lub nie wieszac ciężkich przedmiotów na jego części zewnętrznej, aby zapobiec wywróceniu oraz uszkodzeniom.

Trzymać produkt z daleka od źródeł ciepła.

Ostrzeżenia



Nie modyfikować ani nie usuwać części, gdyż może to uszkodzić funkcjonalność produktu.

Podczas procesu złożenia trzymać dzieci z dala od części oraz akcesoriów, gdyż ich potknięcie lub wejście w drogi oddechowe może okazać się śmiertelne.

Trzymać dzieci z daleka od wszystkich materiałów od opakowania (foli, plastikowej torby oraz pianki itp.), gdyż mogą one stanowić ryzyko uduszenia oraz stworzyć inne nieprzewidziane zagrożenia.

Uwaga: Podczas montażu nie wolno naciskać ani stukać rękami w końcówki rur.

CZ

Obecné Pokyny



Pečlivě si přečtěte tento návod a produkt používejte podle pokynů.

Uchovávejte tento návod a předávejte ho spolu s produktem při změně vlastnictví.

Tento souhrn nemusí obsahovat všechny detaily jednotlivých verzí nebo zahrnuté kroky. Pokud potřebujete více informací nebo pomoc, prosím, kontaktujte nás.

Upozornění



Nepokládejte předměty na vršek, protože to je příliš vysoko a mohou snadno spadnout.

Pravidelně kontrolujte stav produktu, abyste zajistili bezpečné používání.

Nepokládejte přetížené předměty ani nezavěšujte těžké předměty na vnější části produktu, aby nedošlo k převrácení nebo poškození.

Držte produkt daleko od zdrojů tepla.

Varování



Nemačkejte a neodstraňujte žádné části, protože by to mohlo poškodit funkčnost produktu.

Během procesu montáže držte děti dál od dílů a příslušenství, protože jejich požití nebo vdechnutí může být smrtelné.

Uchovávejte děti daleko od obalových materiálů (fólií, plastových sáčků, pěny atd.), které mohou představovat riziko udusení nebo jiná nečekaná nebezpečí.

Během montáže nesmíte na konce trubek tlačit ani je bouchat rukama.

SK

Všeobecné rady



Prosím, starostlivo si přečítajte tieto inštrukcie a správne používajte výrobok.

Uschovajte si túto príručku a odovzdajte ju spolu s výrobkom pri zmene vlastníctva.

Súhrn nemusí obsahovať všetky detaily každej verzie ani zahrnuté kroky. Ak potrebujete viac informácií alebo pomoc, neváhajte nás kontaktovať.

Pokyny



Nepokladajte predmety na vrch výrobku, pretože je to príliš vysoko a predmety môžu ľahko spadnúť.

Pravidelne kontrolujte stav výrobku, aby ste zabezpečili bezpečné používanie.

Nepreťažujte výrobok ťažkými predmetmi ani nezavesujte ťažké predmety na jeho vonkajšie časti, aby ste predišli prevráteniu alebo poškodeniu.

Uchovávejte výrobok mimo dosahu zdrojov tepla.

Upozornenia



Neukladajte, neodstraňujte ani nemodifikujte časti výrobku, pretože to môže poškodiť jeho funkčnosť.

Počas montáže držte deti ďalej od dielov a príslušenstva, aby sa predišlo riziku ich prehltnutia alebo vdýchnutia, čo môže byť smrteľné.

Uchovávejte deti mimo dosahu všetkých obalových materiálov (fólií, plastových vriec, penových výplní a pod.), pretože predstavujú riziko udusenía alebo iné nepredvídateľné nebezpečenstvá.

Pozor: Pri montáži nepoužívajte ruky na stláčanie ani na udieranie do koncov rúr.

Általános Tanácsok

Kérjük, figyelmesen olvassa el az utasításokat, és a terméket ennek megfelelően használja.

Kérjük, őrizze meg ezt az útmutatót, és adja át a termékkel együtt a tulajdonjog átadása esetén.

Ez az összefoglaló nem tartalmazhat minden részletet az egyes verziókhoz és lépésekhez. Kérjük, lépjen kapcsolatba velünk, ha további információra vagy segítségre van szüksége.

Figyelmeztetések

Ne helyezzen tárgyakat a termék tetejére, mivel az túl magas, és a tárgyak könnyen leeshetnek.

Rendszeresen ellenőrizze a termék állapotát, hogy biztosítsa a biztonságos használatot. Ne terhelje túl a terméket, és ne akasszon nehéz tárgyakat a külső részeire, hogy elkerülje a felborulást és a sérüléseket.

Tartsa a terméket távol hőforrásoktól.

Figyelmeztetések

Ne módosítsa és ne távolítsa el a termék részeit, mert ez a funkcionalitás károsodásához vezethet.

Az összeszerelés során tartsa távol a gyerekeket a részek, alkatrészek, csavarok és tartozékoktól, mert azok lenyelése vagy a légutakba kerülése életveszélyes lehet.

Tartsa távol a gyerekeket az összes csomagolóanyagtól (pl. fólia, műanyag tasak, szivacs stb.), mivel ezek fulladásveszélyt jelenthetnek és egyéb előre nem látható kockázatokat okozhatnak.

Figyelem: Az összeszerelés során ne nyomja vagy üsse kézzel a csövek végeit.