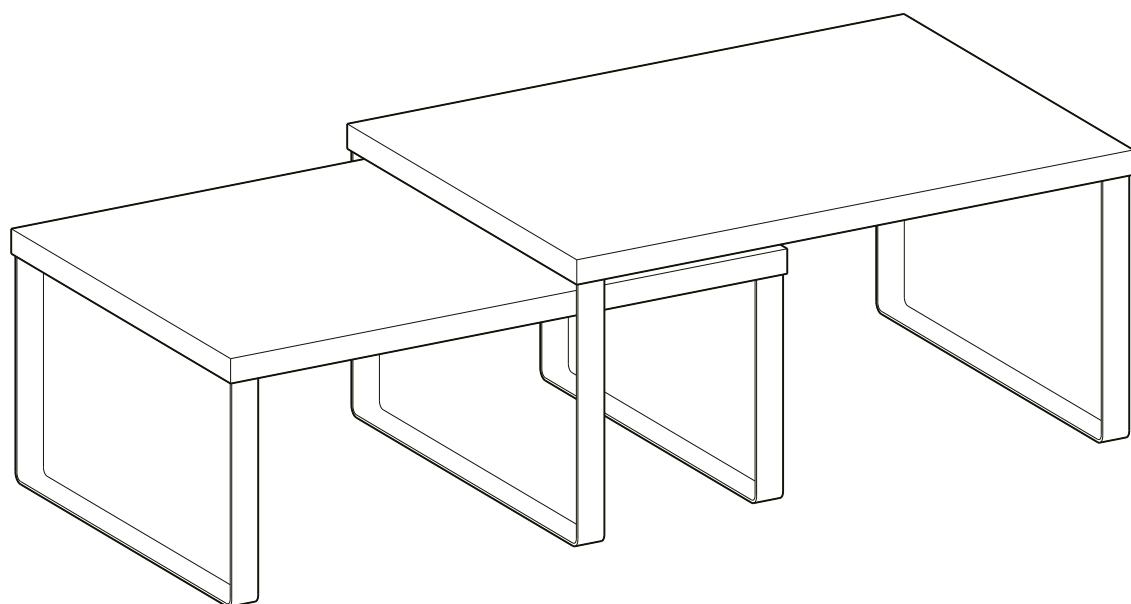


KCS002/KCS010



SONGMICS
by SONGMICS HOME

PL

Producent nie podaje informacji o bezpieczeństwie, niż te podane poniżej.

SONGMICS Uwagi:

Aby układać w stos, postępuj zgodnie z instrukcjami.

Unikać długotrwałego stosowania w wilgotnym środowisku.

CZ

Výrobce neuvádí žádné další bezpečnostní informace kromě těch uvedených níže.

SONGMICS – Poznámky:

Při stohování postupujte podle pokynů v návodu.

Vyhňte se dlouhodobému používání ve vlhkém prostředí.

SVK

Výrobca neuvádza žiadne ďalšie bezpečnostné informácie okrem tých uvedených nižšie.

SONGMICS Upozornenia:

Pri stohovaní postupujte podľa pokynov v návode.

Vyhýbajte sa dlhodobému používaniu vo vlhkom prostredí.

HUN

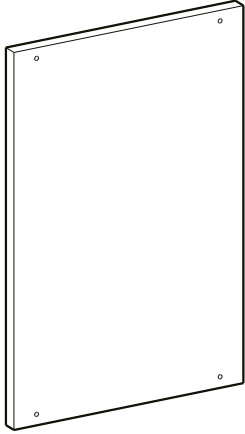
A gyártó nem ad meg további biztonsági információkat, mint az alábbiakban szereplők.

SONGMICS Megjegyzések:

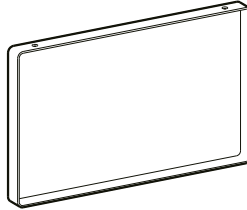
A termék halmozásához kövesse az útmutatóban szereplő utasításokat.

Kerülje a termék tartós használatát nedves környezetben.

A1 × 1

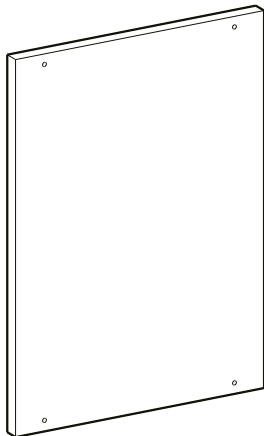


A2 × 2

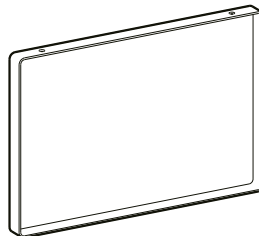


Large Shelf

B1 × 1



B2 × 2



Small Shelf

C 8+2



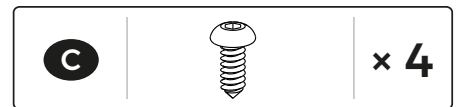
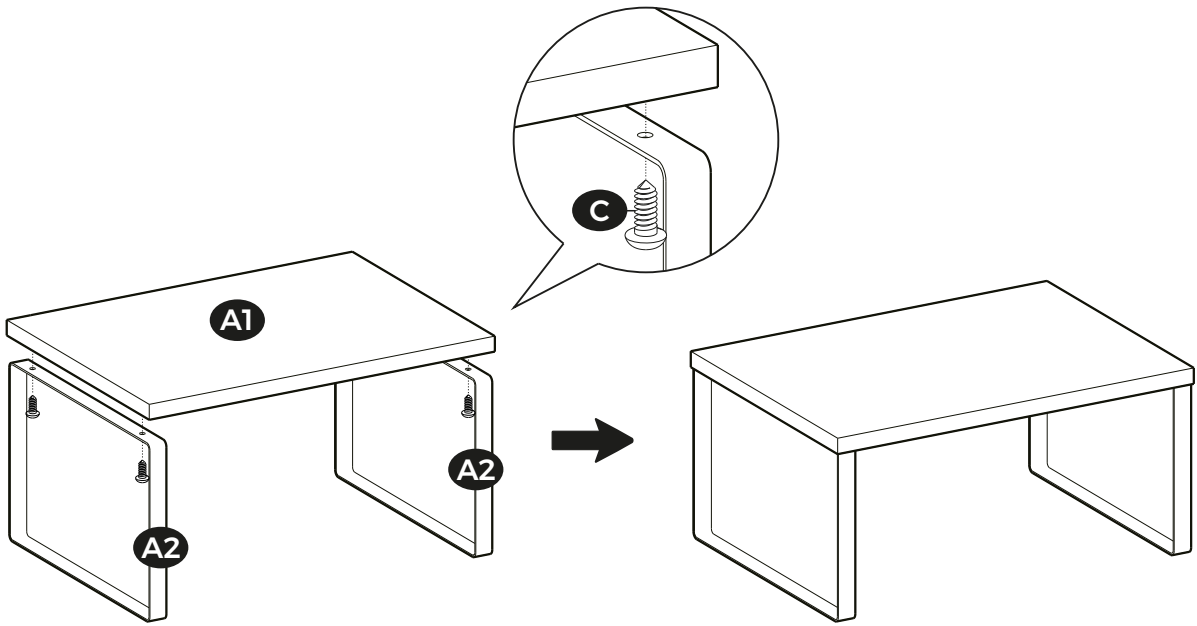
ST4 × 10 mm

D × 1

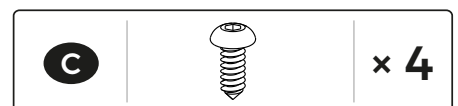
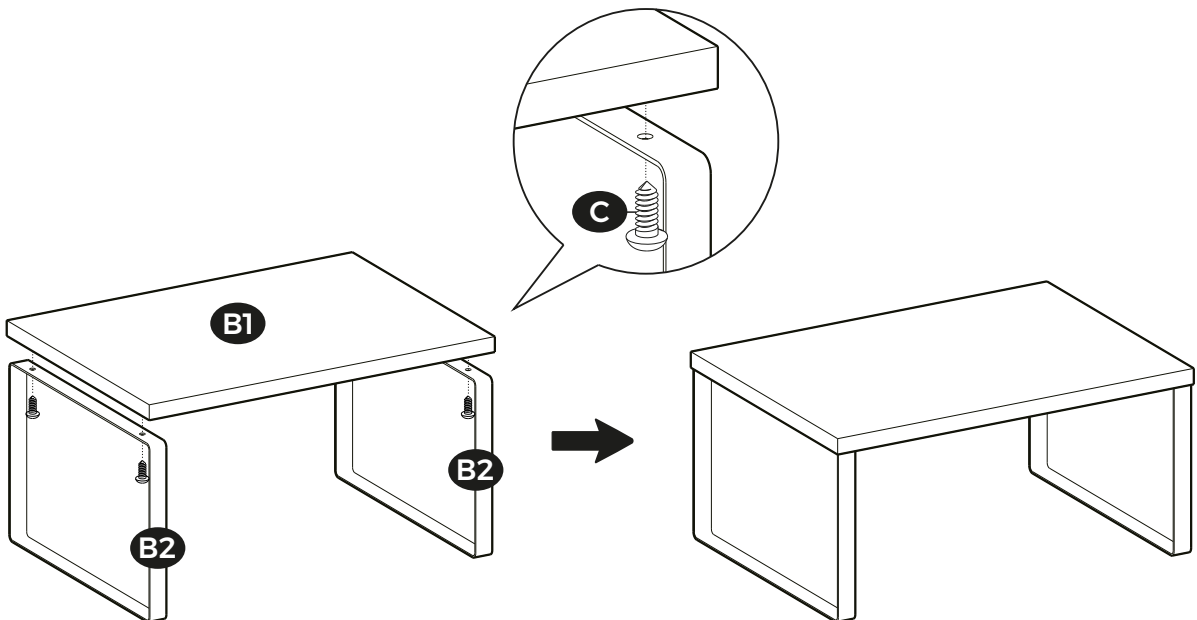


S 2.5

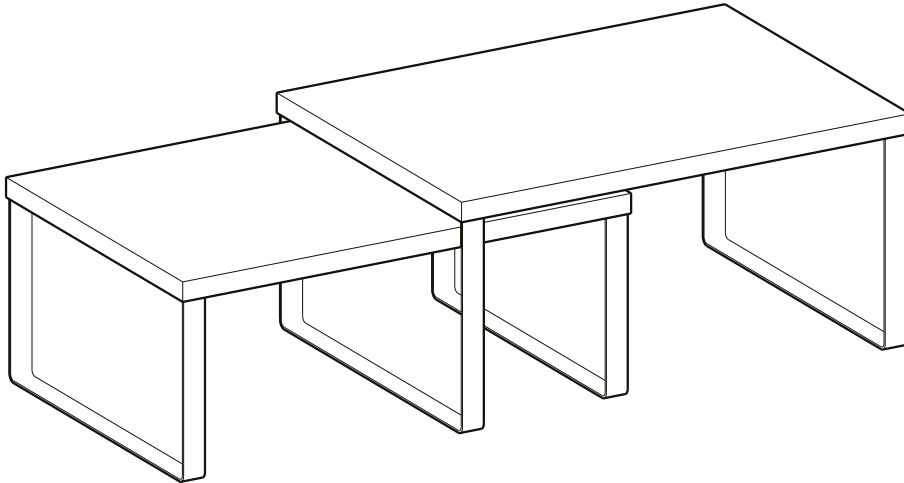
1



2



For Expandable



KCS002K01

Storage Shelf Aufbewahrungsregal

N.W.	1.4 kg
G.W.	1.6 kg
QTY	1 set
Carton Size	34.0 × 22.5 × 5.5 cm

MADE IN CHINA

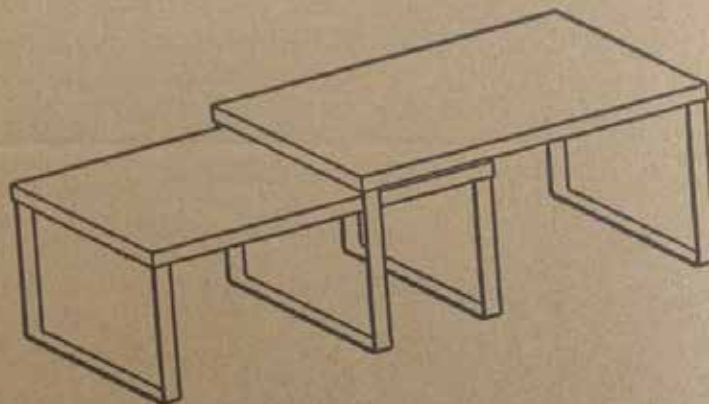


ES

EMBALLAGES A SEPARER
ET A DEPOSER DANS LE
BAC DE TRI



Scatole	Cartone	Busta	Piastica espansa	Schiuma EPE
PAP 20	PAP 21	LDPE 4	PS 5	LDPE 4
Carta	Carta	Plastica	Plastica	Plastica
RACCOLTA DIFFERENZIATA				
<i>Verifica le disposizioni del tuo Comune</i>				



SONGMICS®



X0020Y30SP
EN 50335:2006-1 1st-2/3rd ed. 10/2007

New

Amical, Inc.
1091 Miller Ave.
Berkeley, CA 94730
EC-REP: ELIZIEL International GmbH
Bruckstr. 51 55454 - Witten
Email address: support@songmics.com
Tel: +492302968610
UK-REP: FURNOLIC CO LTD
Unit 10DCE Commercial Road
Wotton, Ox. Dymott, Cotswold, CV35LF
PO: 18328241810FBADE01

KCS002K01